

AgriMachinco
فروش تخصصی ماشین آلات کشاورزی

www.agrimachinco.com



شرکت صنعتی برچینگار یزد

طراحی و ساخت انواع ماشین آلات کشاورزی



دفترچه راهنمای کار و نگهداری از چاپر دو ردیفه (ذرت چین) - مدل : تبر ۷۲

T2340001



AgriMachinco
فروش تخصصی ماشین آلات کشاورزی

www.agrimachinco.com

مقدمه

این دفتر چه راهنما حاوی اطلاعات کلی و دستورالعمل های تعمیر و نگهداری و استفاده صحیح و موثر برای بازدهی بیشتر از دستگاه چایر مدل تیر ۷۲ می باشد و روش کار، مشخصات فنی، روغنکاری و لیست قطعات دستگاه در آن منظور گردیده است.

شرکت صنعتی برچینکار افتخار دارد ، دستگاه چایر (ذرت چین) مدل تیر ۷۲ را با استفاده از امکانات داخل کشور و مطابق با استانداردهای بین المللی و ملی به دست توانای کارگران سخت کوش و تلاشگر استان یزد ، برای اولین بار در ایران تولید و در اختیار کشاورزان محترم بخصوص جامعه کشاورزی قرار دهد . لازم به توضیح می باشد که جهت بازدهی هرچه بیشتر دستگاه ، کلیه تمهیدات لازم به کار گرفته شده است . لذا از کشاورزان محترم خواهشمند است دقت کافی در رعایت کلیه موارد ایمنی و استفاده صحیح از دستگاه را مبذول نمایند.

شرکت برچینکار، حق هرگونه تعویض طرح و مشخصات دستگاه و ماشین آلات ساخت خود را بدون اطلاع قبلی برای خود محفوظ می دارد.



AgriMachinco
فروش تخصصی ماشین آلات کشاورزی

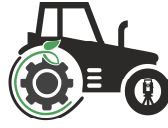
www.agrimachinco.com

به نام خدا

این مجموعه با توکل به خداوند متعال و همت و تلاش صادقانه که آمیخته ای از صنعت و هنر است دست به تولید در عرصه پربرکت کشاورزی زده و برای رسیدن به چشم اندازهای بالاتر طی طریق می نماید .
الهی سر تو بر هیچکس عیان نیست و هر جا اراده ای باشد حتما راهی به سعادت است .
به راهی که بهتر از آن نیست ما را هدایت فرما .

مدیر عامل

BARCHINKAR



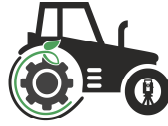
AgriMachinco
فروش تخصصی ماشین آلات کشاورزی

www.agrimachinco.com

شرکت برچینکار

فهرست

۱۴	تنظیم کشت زنجیر و تسمه	۳	مقدمه
۱۵	تعویض تیغه ثابت	۴	مشخصات فنی دستگاه
۱۵	تعویض تیغه های ثابت و متحرک پیکاپ	۴	اندازه دانه بندی ذرت
۱۶	روغنکاری گیربکس ها	۵	نکات ایمنی
۱۷	جدول روغنکاری	۶	فتر تنظیم تعادل جلونندی
۱۸	آماده سازی دستگاه جهت نگهداری در آبناز	۶	نصب شوتر بالا
۱۸	نکات مربوط به گارانتی	۶	اهرمها و دستگیره های کنترل
۱۹	لیست قطعات چاپر دو ردیفه	۷	اتصال به تراکتور (بکسل نمودن)
		۷	دستگیره تغییر حالت شاسی
		۷	کنترل بین تغییر حالت شاسی
		۸	کنترل درگیری شفت انتقال نیرو PTO
		۸	چک مکانیکی
		۸	مالیند پدک کش عقب
		۹	تنظیم پیکاپ ذرت چین
		۹	نصب پیکاپ ذرت چین
		۱۰	باز نمودن یکاپ
		۱۰	روش استفاده از دستگاه چاپر
		۱۱	قاب محافظ علوفه
		۱۱	هدایت کننده علوفه
		۱۱	تنظیم طول دانه بندی علوفه
		۱۱	تغییر سرعت رولر های تغذیه کننده
		۱۲	گیربکس دور معکوس
		۱۲	باز نمودن و نصب تیغه های متحرک بلوئر
		۱۳	تیز کردن تیغه های متحرک بلوئر
		۱۴	قطعات کمکی افزایش طول شوتر
		۱۴	چرخهای حمل پیکاپ



AgriMachinco
فروش تخصصی ماشین آلات کشاورزی

www.agrimachinco.com

شرکت برچینکار

مشخصات فنی دستگاه:

دستگاه چا پر (تبر ۷۲) جهت درو نمودن ذرت می باشد و ساقه های آن بعد از اینکه توسط تیغه های برش درو گردید بوسیله زنجیرهای بالا بر به طرف تیغه های خرد کننده هدایت شده و سپس با رگیری میگردد. تیغه های برش و خرد کننده با آلیاژ مناسب بصورتی طراحی شده است که در برابر سایش و فرسودگی از مقاومت خوبی برخوردار میباشد.

جدول مشخصات فنی

توان مورد نیاز	حداقل ۹۰ اسب بخار
سرعت شافت PTO	۵۴۰ یا ۱۰۰۰ دور در دقیقه بنا به درخواست
ظرفیت	۷۵ تن
ارتفاع	۳/۵ متر
طول	۴/۳ متر
عرض	۲/۶۱ متر
وزن	۱۲۵۰ کیلوگرم
ابعاد استاندارد چرخها	۱۰.۰/۷۵-۱۵.۳ ۶pR
ابعاد اختیاری چرخها	۱۱.۵/۸۰-۱۵.۳ ۶pR
فشار باد لاستیکها	۲/۵bar ۳۵,۵psi
میزان صدا در هنگام کار	کمتر از ۷۰ دسی بل



AgriMachinco
فروش تخصصی ماشین آلات کشاورزی

www.agrimachinco.com

شرکت برچینکار

نکات ایمنی

- قبل از استفاده از دستگاه مطمئن شوید که اتصال آن به تراکتور به طور صحیح انجام شده باشد.
- دستگاه را فقط در زمانی که تراکتور خاموش است تمیز و روغن کاری کنید .
- از قرار دادن اشیاء یا افراد بر روی بدنه دستگاه خودداری نمایید.
- قوانین و مقررات مربوط به ماشین آلات کشاورزی در جاده های عمومی را به دقت رعایت کنید .
- از دستگاه بدون قاب های حفاظ استفاده نکنید .
- تیغه ها باید کاملاً تیز باشد و مقابل یکدیگر نصب گردد و فاصله مابین تیغه های متحرک و تیغه ثابت تنظیم شود.
- از ورود سنگ به دستگاه جلوگیری نمایید.
- از دور زدن سریع در مزرعه خودداری کنید.
- در پایان هر برداشت، دستگاه را به مدت ۲ تا ۳ دقیقه در حالت در جا نگهدارید تا علوفه های جا مانده از دستگاه خارج شود.
- فاصله قاب محافظ پیکاپ را متناسب با محصول تنظیم نمایید.
- اگر برداشت ذرت در مرحله ای می باشد که هنوز دانه های آن کاملاً نرسیده است سرعت شماره ۲ غلتک های تغذیه را انتخاب نمایید.
- دستورات تعمیر و نگهداری را کاملاً رعایت کنید.



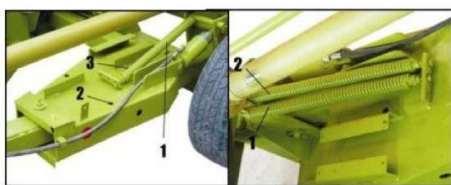
AgriMachinco
فروش تخصصی ماشین آلات کشاورزی

www.agrimachinco.com

شرکت برچینکار

فنر تنظیم جلوبندی :

این دستگاه معمولاً دارای یک فنر تنظیم جلوبندی می باشد که در شکل ۱ با شماره ۱ نشان داده شده است. همیشه فنر باید به حالت کشیده باشد و مقدار کشیدگی باید به اندازه ای باشد که هنوز مقداری از وزن پیکاپ بر روی زمین متکی باشد.



نصب شوتر بالا:

- چاپر تیر ۷۲ از زمان خرید آماده استفاده است. با این وجود، شوتر بالا برای سهولت در حمل و نقل و کاهش ارتفاع برداشته شده است. برای نصب شوتر بالا مراتب ذیل باید مورد نظر قرار گیرد:
- رنگ را از محل های اصطکاک شوتر بالا و شوتر اصلی پاک کنید و سطوح لغزنده را روغنکاری کنید.
 - برای جا انداختن شوتر بالا می توانید شوتر اصلی را به سمت عقب خم کنید.
 - قطعه شماره ۱ (شکل ۳) از شوتر بالا را باز نموده و پیچهای قطعه دوم را کمی شل کنید.
 - شوتر بالا را روی شوتر اصلی قرار دهید و قطعه شماره ۱ را که قبلاً باز نموده اید در محل خود قرار دهید و همه پیچهای شماره ۲ در شکل ۳ را به اندازه کافی سفت کنید.
 - قوطی کنترل شوتر شماره ۳ را با رابط مربوطه به پیچ حلزونی متصل کنید.
 - کابل شماره ۶ را در محل خود قرار دهید.
 - دو سیم بکسل را به قلاب ببندید.



اهرمها و دستگیره های کنترل :

- اهرمهای کنترل باید طوری نصب گردند که در دسترس راننده بوده و در پیچهای تند اشکالی بوجود نیاید.
- برای تنظیم اهرمها چهار پیچ شماره ۴ (شکل شماره ۴) را شل نموده و بعد از تنظیم آنها را محکم نمایید.
 - دسته ۱: جهت گردش شوتر بالا.
 - اهرم ۲: غلتک های تغذیه را کنترل و به سمت جلو، عقب و حالت توقف نگه میدارد.
 - اهرم ۳: جهت تنظیم سری شوتر بالا میباشد.





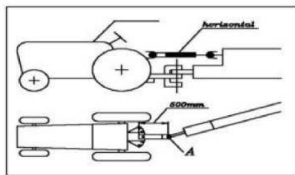
AgriMachinco
فروش تخصصی ماشین آلات کشاورزی

www.agrimachinco.com

شرکت برچینکار

اتصال دستگاه چابِر به تراکتور (بکسل نمودن) :

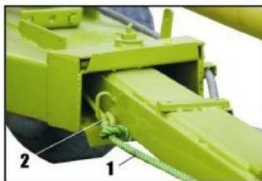
- چابِر را به میله بکسل تراکتور ببندید . اگر مالیند به دنبال دستگاه نصب نباشد ، چابِر را می توان به میله عرضی متصل به بازویی تراکتور بست .
- اتصال تراکتور و دستگاه چابِر همیشه باید توسط شفت PTO انجام گیرد .
- دستگاه باید طوری نصب گردد که محور PTO در حالت تراز باشد .
- فاصله بین شفت تراکتور از نقطه اتصال A (شکل ۵) و شفت دستگاه چابِر حداقل ۵۰۰ میلیمتر باشد .



۵

دستگیره تغییر حالت شاسی :

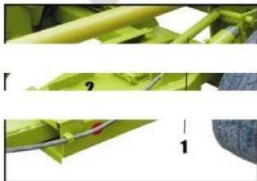
دستگیره تغییر حالت شماره ۲ شکل ۶ جهت چابِجا شدن بین متحرک شاسی اتصال تراکتور میباشد و در دو حالت ، حرکت و کار عمل میکند. در حالت حرکت دستگیره تغییر حالت باید با طناب شماره ۱ شکل ۶ کشیده شود و شاسی اتصال به سمت چپ تراکتور هدایت گردد و بین متحرک باید به شاسی اصلی اتصال یابد. در حالت کار بعد از کشیدن دستگیره تغییر حالت شاسی اتصال باید به سمت راست تراکتور با بین متحرک متصل شود.



۶

کنترل قرار گرفتن بین تغییر حالت شاسی :

- بین شماره ۲ (از شکل ۷) جهت جلوگیری آسیب رسیدن به شاسی های اصلی و اتصال تراکتور میباشد.
- بین شماره ۲ را توسط بین فنری محکم کنید .
- در حالت کار بین شماره ۲ باید در سوراخ شماره ۲ و در حالت حرکت در سوراخ شماره ۳ قرار گیرد.
- در حالت کار شاسی اتصال باید در سمت راست تراکتور و در حالت حرکت در سمت چپ قرار گیرد.
- همیشه در حالت کار و حرکت با بازدید ، از قفل شدن شاسی های اصلی و اتصال تراکتور اطمینان حاصل نمایید.



۷



AgriMachinco
فروش تخصصی ماشین آلات کشاورزی

www.agrimachinco.com

شرکت برچینکار

کنترل درگیری شفت PTO (انتقال نیرو)

- قسمت بزرگ انتهایی شفت هزار خاری باید به طرف علف چین باشد .
- شفت گردان PTO را به طرف شفت هزارخاری (PTO) تراکتور حرکت دهید. قطعات باید به راحتی روی هم بلغزند .
- مطمئن شوید که پین فنری در شیار شفت PTO تراکتور در جای خود قرار گیرد . سپس درگیری شفت PTO را کنترل کنید .
- پوسته گاردان شفت PTO را توسط زنجیر ۳ (شکل ۸) محکم ببندید .
- در تمامی مراحل قطعانی را که روی هم می لغزند کاملا روغنکاری کنید .
- هنگامیکه چاب را از تراکتور جدا می کنید گاردان PTO را روی نگهدارنده گاردان ۲ (شکل ۸) قرار دهید .



۱۰

۹

۸

چک مکانیکی :

چک مکانیکی شماره ۱ (شکل ۹) برای نگهداشتن دستگاه در زمانیکه از تراکتور جدا شده تعبیه گردیده است و توسط این چک و با چرخاندن دسته ۲ (شکل ۹) به ارتفاع مناسب نصب دستگاه چاب به تراکتور میسر می گردد.

بعد از بستن دستگاه به تراکتور ، چک را به طرف خارج و عقب بگردانید و به صورتیکه در شکل ۱۰ مشاهده می شود نصب نمایند .

مالبند یدک کش عقب :

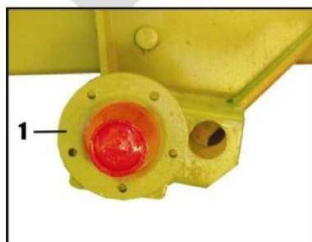
مالبند عقب شماره ۱ (شکل ۱۱) جهت اتصال به یدک کش و در جهت بالا و پایین می تواند نصب گردد . این قطعه در حالت عادی بکسل می تواند به طرف راست شاسی به شماره ۳ بسته شود . مالبند در شرایط دشوارتر مثلا هنگامیکه دستگاه در سطح شیبدار و یا در زمین نرم کار میکند می تواند در طرف چپ به شماره ۲ بسته شود .

• همیشه بین فنری در شافت مربوطه قرار گیرد.

• هنگامیکه در جاده حرکت می کنید ، یدک کش باید به طرف راست بسته شود .

• اگر یدک کش یک محوری به علف چین بکسل شده باشد ، با احتمال قوی مقداری از وزن یدک کش به نقطه اتصال با علف چین وارد می شود .

درحالیکه چنین یدک کشی مورد استفاده قرار می گیرد ، محور (اکسل) ۱ (شکل ۱۲) چرخ می تواند به سوراخهای عقبی شاسی اتصال یابد



1



3

2



AgriMachinco
فروش تخصصی ماشین آلات کشاورزی

www.agrimachinco.com

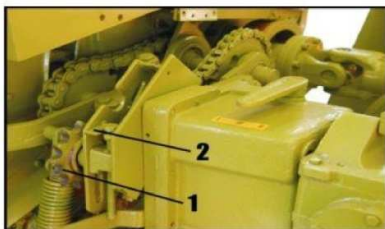
شرکت برچینکار

۱۲

۱۱

تنظیم پیکاپ ذرت چین :

برحسب نوع پیکاپی که استفاده می شود، زنجیر سفت کن شماره ۱ (شکل ۱۳) را در سوراخ بالا و یا پایین در قطعه شماره ۲ (شکل ۱۳) نصب گردد.



۱۳

- برحسب شرایط کار و دستگاهی که به کار برده می شود، قطعه تنظیم ارتفاع شماره ۱ (شکل ۱۵/۱۴) را بصورت متناسب انتخاب نمایید.
- قطعه تنظیم ارتفاع (شکل ۱۴) قسمت باریک قطعه زیر گیربکس قرار دارد و پایین ترین وضعیت برای برداشت ذرت در سطح ناهموار میباشد.
- قطعه تنظیم ارتفاع (شکل ۱۵) قسمت ضخیمتر زیر گیربکس قرار گیرد و بالاترین وضعیت برای برداشت ذرت در زمین نرم میباشد.
- قطعه تنظیم ارتفاع (شکل ۱۵) عمود در جهت حرکت قرار دارد. وضع عادی برای پیکاپ در شرایط عادی برداشت محصول (قسمت باریکتر باید زیر گیربکس قرار گیرد).



۱۵



۱۴

نصب پیکاپ ذرت چین :

- دستگاہ را به طرف پیکاپ ذرت چین حرکت دهید تا قطعات شماره ۱ (شکل ۱۶) در محل خود قرار گیرد.
- بست های شماره ۱ (شکل ۱۷) را در دو طرف پیکاپ نصب کنید.
- چرخ دنده شماره ۳ (شکل ۱۸) را در سوراخ پایین زنجیر سفت کن ۲ نصب گردد.
- زنجیر مربوطه را توسط چرخ زنجیر سفت شماره ۱ (شکل ۱۸) محکم نمایید.





AgriMachinco
فروش تخصصی ماشین آلات کشاورزی

www.agrimachinco.com

شرکت برچینکار

۱۸

۱۷

۱۶

باز نمودن پیکاپ ذرت چین :

- پیکاپ را در وضعیت بالا قرار دهید.
- چرخهای پایه پیکاپ را در محل مربوطه نصب نمایید.
- زنجیر را از قسمت قفل زنجیر باز کنید .
- بست های شماره ۱ (شکل ۱۷) را از هر دو طرف پیکاپ باز نماید .
- پیکاپ را پایین آورده و به عقب برانید .



۱۷

روش استفاده از دستگاه چایر :

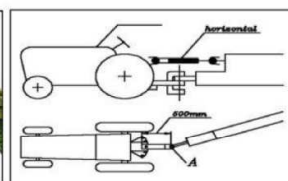
- دستگاه چایر باید به صورتی به تراکتور بسته شود که شفت PTO در خط مستقیم عمل کند. نقطه اتصال باید بین دو قفل گاردانهای شفت انتقال نیرو PTO قرار گیرد . فاصله بین نقطه اتصال و هزار خاری PTO از تراکتور باید ۵۰۰ میلیمتر باشد.
- قبل از شروع حرکت ، توجه کنید که هیچ جسم خارجی در دستگاه نباشد و همچنین تمام سیرها و محافظ ها در جای خود نصب شده باشد.
- لوله هیدرولیک را به لوله کمکی خروجی هیدرولیک تراکتور وصل کنید .
- کلاچ تراکتور را به آرامی و ملایمت آزاد نمایید.
- سرعت شفت انتقال نیروی PTO تراکتور باید ۵۴۰ دور در دقیقه باشد .
- همیشه شفت انتقال نیرو PTO را با حداکثر سرعتش بکارانندازید، یعنی تراکتور را با تمام گاز حرکت دهید و در پلوتر(استوانه برش) از تیغه های تیز که بصورت دقیق تنظیم شده است استفاده نمایید.
- با سرعتی حرکت کنید که فشار زیادی به تراکتور و چایر وارد نشود و برای جلوگیری از کم شدن سرعت شفت انتقال نیرو PTO یا دنده مناسب حرکت کنید.
- در صورتیکه بعلت جمع شدن حجم علوفه زیاد سرعت دستگاه کم شود ، سیستم حرکتی را توسط کشیدن اهرم ۲ (شکل ۲۰) برعکس نمایند تا اشکال برطرف شده و سپس با قرار دادن اهرم در حالت اولیه کار خود ادامه دهید.
- قطعه ارتفاع دهنده (شکل ۲۱) را برحسب دستگاه تراکتور و شرایط مزرعه تنظیم گردد.



۲۱



۲۰



۱۹



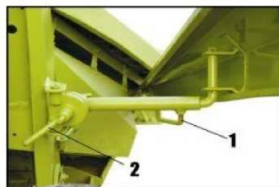
AgriMachinco
فروش تخصصی ماشین آلات کشاورزی

www.agrimachinco.com

شرکت برچینکار

قاب محافظ علوفه:

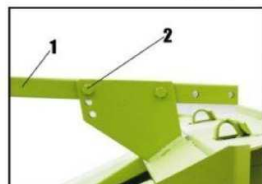
با استفاده از دستگیره های ۱ و ۲ (شکل ۲۳) محل قرار گرفتن قاب محافظ علوفه را در جهت بالا و پایین و همچنین بصورت دور و یا نزدیک به دستگاه چابرتنظیم نمایند.



هدایت کننده علوفه:

۲۳

قطعه شماره ۱ شکل ۲۴ تکیه گاه علوفه در زمان برداشت و همچنین جهت هدایت آن به طرف زنجیر های بالا بر می باشد.



همچنین در جهت طولی و نیز بصورت دورانی می تواند حرکت داشته باشد.

تنظیم دانه بندی علوفه:

۲۴

دانه بندی به سرعت غلتهای تغذیه کننده (رولرها) و تعداد تیغه های استوانه برش (بلوئر) بستگی دارد. در جدول طول دانه بندی نسبت به تعداد تیغه های بلوئر و وضعیت بار دهی مشخص شده است.

II III I	mm		
	I	۲۱	۱۰,۵
II	۲۷	۱۳,۵	۷
III	۵۶	۲۸	۱۴

۲۶ تنظیم دانه بندی جهت علوفه

II III I	mm		
	I		
II	۲۷	۱۳,۵	۷
III	۵۶	۲۸	۱۴

۲۵ تنظیم دانه بندی جهت ذرت

تغییر سرعت رولرهای بار دهنده:

سیستم بار دهنده با سه وضعیت سرعت می تواند کار کند. انتخاب سرعت توسط اهرم ۱ (شکل ۲۷) انجام میگیرد.

وضعیت ۱: باردهی آرام

وضعیت ۲: باردهی متوسط

وضعیت ۳: باردهی سریع

هنگامیکه پیکاپ در حالت توقف و یا با سرعت کم حرکت می کند سرعت را تغییر دهید.



۲۷



AgriMachinco
فروش تخصصی ماشین آلات کشاورزی

www.agrimachinco.com

شرکت برچینکار

گیربکس دور معکوس :

مکانیزم سیستم باردهی توسط دنده شماره ۱ (شکل ۲۸) معکوس می گردد. این عمل جهت جلوگیری از ورود مواد مخرب به دستگاه و برای تنظیم میزان تغذیه علوفه می باشد. هنگامیکه به علت ورود علوفه زیاد، مواد سخت و ... در کار دستگاه اختلال حاصل گردید و یا هنگام ضرورت، اهرم شماره ۲ (شکل ۲۰ و ۲۸) را فوراً بکشید.



۲۸

O: وضعیت توقف

V: وضعیت حرکت به جلو

R: وضعیت برگشت علوفه

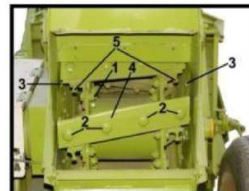
باز کردن و نصب تیغه های متحرک استوانه برش (بلوتر) :

- جهت دانه بندی مناسب مطابق جدول شماره ۲۵ تیغه ها را تغییر دهید.
- برای اینکه بلوتر دستگاه متعادل (بالانس) باشد باید تیغه های آن با فاصله معین و بصورت قرینه نسبت به یکدیگر نصب گردد.
- برای باز کردن شوتر بالا باید پیچهای شماره ۱ (شکل ۲۹) از هر طرف بازگرد و سپس با حرکت چرخشی به عقب برگشت داده شود.



۲۹

- جهت تعویض تیغه های متحرک، باز نمودن پایه (سوپرت) آنها ضرورت ندارد.
- در نصب تیغه های متحرک شماره ۴ (شکل ۳۰) ، پیچهای شماره ۲ باید شل شود تا اینکه تیغه ها بتواند به سمت عقب رانده شود.
- جهت نصب سوپرت تیغه های متحرک گشتاور برای مهره های شماره ۱ (شکل ۳۰) ۲۸ کیلو پوند متر (۲۰/۵ فوت پوند) میباشد. (یک آچار به طول ۵۵۰ میلیمتر و نیرویی معادل ۵۰ کیلوگرم به کار برده شود).
- هنگامیکه تیغه های متحرک جدید به کار می برید آنها باید حتما جفت باشند و مقابل یکدیگر قرار گیرند تا دستگاه بالاس باشد.
- مرحله بعدی جابجا کردن تیغه ثابت شماره ۱ (شکل ۲۱) کاملا به طرف عقب میباشد. برای این منظور پیچ ۳ (شکل ۲۱) را در دو طرف دستگاه شل کنید. سپس پیچ ۲ (شکل ۲۱) در سمت راست را در جهت مخالف عقربه های ساعت بچرخانید و در سمت چپ دستگاه میزان کننده خارج از مرکز ۲ (شکل ۳۲) را بچرخانید تا اینکه تیغه ثابت به طرف منتهی الیه عقب برده شود سپس هر تیغه را با دو عدد پیچ تنظیم کننده شماره ۵ (شکل ۳۰) میزان شود.
- بعد از تنظیم پیچ های رگلاژ شماره ۲ (شکل ۳۰) مهره های آنها را محکم کنید. همچنین مهره های تیغه های متحرک را با گشت اور ۱۹ کیلو پوند متر (۱۳۷/۴ فوت پوند) است. (آجاری که طول آن ۳۰۰ میلیمتر است با نیرویی معادل ۶۳ کیلوگرم به کار برید) محکم نمایید





AgriMachinco
فروش تخصصی ماشین آلات کشاورزی

www.agrimachinco.com

شرکت برچینکار

۳۲

۳۱

۳۰

- در هنگام تنظیم تیغه های متحرک ، بلوتر باید با دست چرخانده شود.
- بعد از تنظیم تیغه های متحرک باید با تیغه ثابت مماس باشد.

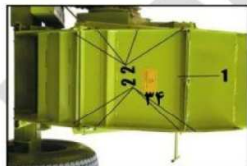
تیز کردن تیغه های متحرک بلوتر:

- برای اینکه علوفه برداشت شده بکنواخت خرد شود باید تیغه های متحرک و تیغه ثابت کاملاً تیز و نسبت به یکدیگر میزان باشند.
- تیغه ها در هنگام تیز کردن باید کاملاً خشک باشد (در صورت امکان دستگاه را بدون بار برای مدت یک تا دودقیقه به کار اندازید .
- قاب محافظ ایمنی سنگ را باز نموده و دستگیره سنگ شماره ۲ شکل ۳۳ را کمی مخالف عقربه ساعت بچرخانید تا اینکه فلکه سنگ تنظیم آزاد گردد. با چرخاندن فلکه سنگ تیغه شماره ۱ (شکل ۳۳) مخالف عقربه ساعت ، سنگ را به اندازه ۲ میلیمتری تیغه های متحرک پایین بیاورید.
- دستگیره سنگ ۲ را در جهت عقربه ساعت بچرخانید تا اینکه فلکه تنظیم محکم گردد. تیغه ها را تقریباً با نصف سرعت به کاراندازید و تنظیم کننده ۱ را مخالف عقربه ساعت بچرخانید تا سنگ به تدریج پایین بیاید . هنگامیکه سنگ کاملاً نزدیک تیغه ها شد آن را توسط دستگیره سنگ (۲) شکل ۳۳ به جلو و عقب بیاورید . به هنگام تیز کردن تیغه ها مطمئن شوید که فلکه سنگ توسط میله ۲ محکم شده باشد . بعد از تیز نمودن تیغه ها ، با چرخاندن تنظیم کننده ۱ در جهت عقربه ساعت سنگ را کمی به عقب و سپس سنگ سمباده را به منتهی الیه طرف چپ حرکت دهید . سنگ سمباده در شرایط بالا را می توان به طرف پایین تنظیم کرد و با چرخاندن فلکه سنگ در جهت عکس عقربه ساعت آن را بیرون آورد.
- همیشه تمام طول تیغه ها را سنگ بزنید .



۳۳

- تا منظم بودن تیغه ها باعث عدم تقارن سنگ زدن آنها می شود.
- هنگامیکه تیغه های متحرک را چندین بار تیز گردید باید فاصله آنها با تیغه ثابت تنظیم گردد.
- فاصله بین تیغه های متحرک و تیغه ثابت هرگز نباید بیشتر از ۰/۵ میلیمتر شود در غیر اینصورت برای خرد نمودن به نیروی زیادی احتیاج است.
- همچنین در نظر داشته باشید که اگر فاصله بین تیغه ها و صفحه پایین محفظه بلوتر زیاد شود (حداکثر ۴ میلیمتر) پرتاب بخوبی انجام نمی گیرد.
- پرتاب نا مناسب نشانگر داشتن فاصله زیاد مابین تیغه ها و صفحه پایین محفظه است. و باید فاصله بین آنها تنظیم گردد.
- فاصله تیغه ها از صفحه پایین محفظه ۱ (شکل ۳۴) به اندازه ۰/۵ میلیمتر را تنظیم نمایند .
- پیچهای شماره ۲ (شکل ۳۴) را شل نموده و بعد از تنظیم مجدداً آنها را محکم کنید.



۳۵

- فاصله بین قسمتهای انتهایی صفحه محفظه شماره ۱ و تیغه های متحرک شماره ۲ (شکل ۳۵) از ۰/۵ میلیمتر تا ۴ میلیمتر میباشد .

- در صورتیکه صفحه پایین محفظه بلوتر چندین مرتبه تنظیم شد و دیگر جایی جهت تنظیم بیشتر نداشته باشد به روش زیر عمل نمایند :

- تا حد امکان صفحه پایین محفظه را بطرف خارج بسته و تیغه ثابت را به سمت عقب هدایت نمایند.



AgriMachinco
فروش تخصصی ماشین آلات کشاورزی

www.agrimachinco.com

شرکت برچینکار

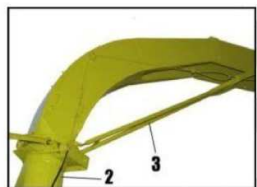
همچنین تیغه های متحرک را با پیچهای رگلاژ تنظیم نموده ومهره های آنها را محکم کنید .
• تیغه ثابت را تا حد امکان به تیغه های متحرک نزدیک نموده و محل صفحه پایین محفظه را تا تنظیم صحیح فاصله تغییر دهید .

• اگر تیغه های متحرک باید مجددا تیز شوند ، تیغه ثابت را مجددا با آنها تنظیم نمائید.
تا اینکه فاصله بین تیغه ها و صفحه پایین محفظه کم شود به طوریکه میزان پرتاب زیاد گردد .

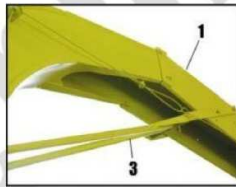
• اگر در هنگام کار استوانه برش (بلوئر) از حرکت ایستاد درب بازرسی را باز نمائید شکل ۳۷

قطعات کمکی افزایش طول شوتر :

- برای افزایش طول افقی و عمودی شوتر جهت عبور علوفه می توان از قطعات اضافی زیر استفاده نمود.
- رابط شوتر بالا مابین شوتر بالا وسری شوتر باکد S۰۱۲۰۰۷۷ شماره ۱ شکل ۳۸
- لوزه گیر رابط شوتر بالا باکد S۰۱۲۰۰۷۱ شماره ۳ شکل ۳۸
- واسطه شوتر مابین شوتر اصلی وشوتر بالا با کدهای S۰۱۲۰۱۲۲ S۰۱۲۰۱۲۴
- کابلهای سیمی رابط بین سری شوترو دستگیره مربوطه



۳۹



۳۸



۳۷

چرخهای حمل پیکاپ ذرت جین :

جهت باز نمودن پیکاپ، آنرا بالا برده چرخهای حمل را در محل خود نصب کنید سپس زنجیر را باز نموده وزمانیکه پیکاپ روی چرخ قرار گرفت آنرا به عقب بکشید .در موقع نصب، پیکاپ را در محل خود قرار داده زنجیر اثر متصل نموده وسپس چرخهای حمل را آزاد نمائید.

تعمیرات و نگهداری

تنظیم کشتش زنجیرها و تسمه V شکل

- در برنامه کاری کشتش زنجیرها و تسمه های V شکل را بازدید نموده و در صورت لزوم کشتش زنجیر و تسمه را تنظیم کنید .
- برای تنظیم کشتش تسمه (شکل ۴۰) ، پیچهای نگهدارنده گیربکس را شل کنید و آنرا توسط پیچ ۳ (شکل ۴۰) روی مسیر مستقیم جایجا نمائید.
- گاردان شماره ۴ (شکل ۴۰) باید با گیربکس آن تنظیم گردد.



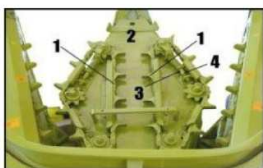
AgriMachinco
فروش تخصصی ماشین آلات کشاورزی

www.agrimachinco.com

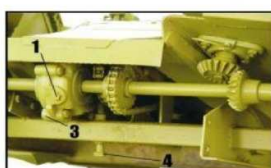
شرکت برچینکار

• برای تنظیم زنجیری که تیغه های برش علوفه را می چرخاند پیچهای شماره ۳ (شکل ۴۱) را که گیربکس را نگه می دارد شل کنید و با پیچ رگلاژ شماره ۴ مقدار کشش زنجیر مربوطه را تنظیم نمایید .

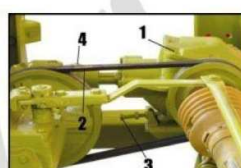
- میزان کشش زنجیرهای بالا برآ که به چرخ زنجیرها نیرو وارد می کند مطابق (شکل ۴۲) توسط پیچ های زنجیر سفت کن تنظیم نمایند.
- فاصله بین لوله راهنما ۳ و پیچ محدودکننده ۴ (شکل ۴۲) باید حدود ۰/۱ تا ۱ میلیمتر باشد . این فاصله را در ساعات اولیه کار دستگاه بررسی کنید و هنگامیکه ضروری باشد توسط پیچ محدودکننده ۴ تنظیم کنید .
- زنجیرهای بالا بر و چرخ زنجیر ها را به صورت مرتب روغنکاری کنید .
- بعد از هر ۵۰ ساعت کار چرخدنده های مخروطی را روغنکاری نمایید.



۴۲



۴۱



۴۰

- به تناوب باد لاستیکها را بررسی کنید . فشار صحیح برای تایرها ۲/۵ اتمسفر (۳۵/۵ پوندبر اینچ) می باشد.
- در هر ۱۰۰ ساعت کار تویی چرخها را روغن گریس بزنید.

تعویض تیغه ثابت :

جهت باز نمودن تیغه ثابت شماره ۱ (شکل ۴۳) ابتدا باید پیچهای شماره ۳ (شکل ۴۳ و ۴۴) را بیرون آورید و قطعه رگلاژ S۰۱۲۰۰۴۲ شماره ۲ (شکل ۴۳) را باز نمائید . سپس قطعه خارج از مرکز S۰۱۲۰۰۴۳ شماره ۲ (شکل ۴۴) را خارج نمائید. و تیغه ثابت را از سمت راست دستگاه خارج کنید.



۴۴



۴۳

تعویض تیغه های ثابت و متحرک پیکاپ ذرت چین :

تیغه های ثابت و متحرک پیکاپ از جنس سخت سرامیک است و نمیتوان آنها را سنگ زد و در صورت خوردگی و نازک شدن بیش از حد برای استفاده از لبه سالم تیغه های هر دو طرف باید جایجا شود و در صورت خوردگی هر دو طرف ، تیغه ها تعویض گردد. برای برش مناسب مابین تیغه ها از شیم ها (واشرهای نازک) استفاده شود.



AgriMachinco
فروش تخصصی ماشین آلات کشاورزی

www.agrimachinco.com

شرکت برچینکار

روغنکاری گیربکس ها :



کلید گیربکس ها را با روغن ۹۰ پر کرده و سطح روغن را پس از هر ۸۰ ساعت کار کنترل کنید. در سال یکبار روغن را عوض کنید. درب تخلیه روغن در زیر جعبه دنده است.

گیربکس اسپیرال (شکل ۴۵)

ظرفیت روغن ۱/۲۵ لیتر

عدد ۲ در شکل ۴۵ درب پر نمودن روغن و درجه روغن است.

۴۵

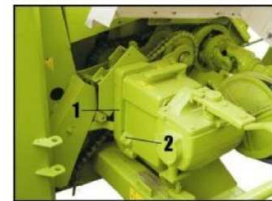


گیربکس دور معکوس (شکل ۴۶)

ظرفیت روغن ۱/۲۵ لیتر

عدد ۲ در شکل ۴۶ درب پر نمودن روغن و درجه روغن است.

۴۶

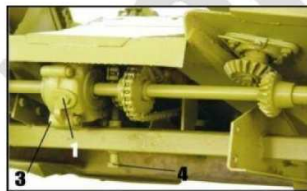


گیربکس اصلی (شکل ۴۷)

ظرفیت روغن ۱/۳۵ لیتر

عدد ۲ در شکل ۴۷ درب پر نمودن روغن و درجه روغن است.

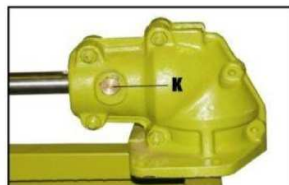
۴۷



گیربکس دوکفه ای شکل ۴۸:

ظرفیت روغن ۰/۵ لیتر روغن باید هم سطح دریچه ورودی که در شکل با عدد ۱ نشان داده شده است، باشد. بنابراین درجه ۱ هم مجرای ورودی روغن و هم محل بازدید آن است.

۴۸



گیربکس زانوئی شکل ۴۹:

ظرفیت روغن هر گیربکس ۰/۴ لیتر روغن است.

روغن باید هم سطح دریچه ۱ که مجرای ورودی نیز هست باشد بنابراین درجه ۱ محل بازدید روغن نیز میباشد.



AgriMachinco
فروش تخصصی ماشین آلات کشاورزی

www.agrimachinco.com

شرکت برچینکار

۴۹

روغنهای که در زیرنام برده می شوند معادل روغنی هستند که در کارخانه در گیربکس ها ریخته شده است .

روغن روان ۹۰ Hyp

روغن روان همه کاره ۹۰ Ep sae

روغن روان اسو ۹۰ Gx-D

روغن روان اسپیراکس شل HD۹۰

توجه : در هنگام درخواست اطلاعات یا سفارش باید به شماره سری دستگاه اصلی و یا قطعه مورد نظر اشاره شود. شماره سری بر روی پلاکهای مشخصات حک شده است . محل نصب پلاکهای مشخصات در تصاویر دیده می شود . این جدول روغنکاری نقاط مخصوص روغنکاری ماشین را نشان می دهد.

روغنکاری :

بعد از هر ۸ ساعت کار

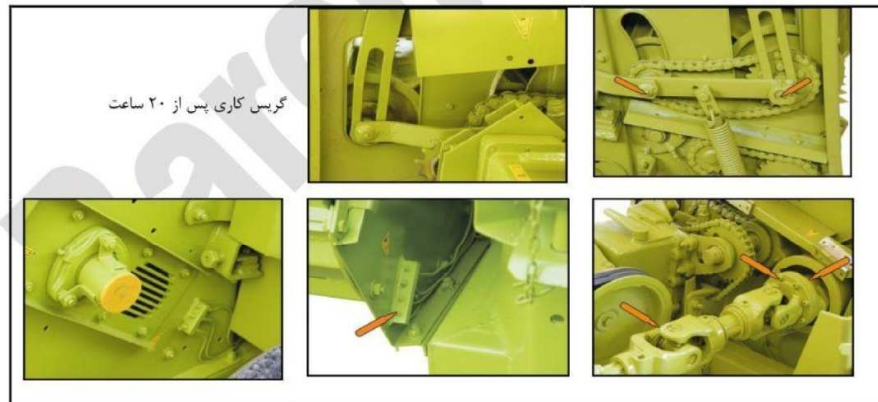
بعد از هر ۲۰ ساعت کار

بعد از هر ۵۰ ساعت کار

گریس مرغوب تازه استفاده نمایید . گرد و مواد زاید را از محل گریس خور خارج کنید.

نگهداری :

بعد از کار، قسمت‌های روغنکاری شونده را روغن بزنید. و برای اینکه روغن و گریس به همه قسمت‌های مربوطه برسد دستگاه را چند دقیقه ای به کار اندازید.

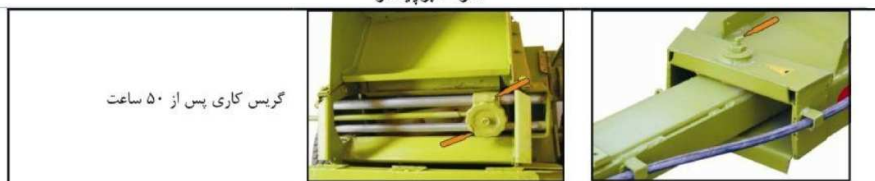




AgriMachinco
فروش تخصصی ماشین آلات کشاورزی

www.agrimachinco.com

شرکت برچینکار



گریس کاری پس از ۵۰ ساعت

آماده سازی دستگاه چابز جهت نگهداری در انبار برای فصل برداشت بعدی:

- دستگاه را برای مدتی به کار اندازید و سپس روغن هر گیرکس را خارج نموده و تعویض کنید.
- علوفه و مواد اضافی را از روی دستگاه پاک نموده و دستگاه را کاملا تمیز نمایید.
- محللهایی که به روغنکاری نیاز دارد روغن بزنید.
- زنجیرهای بالا بر را باز نموده و چرخ زنجیر ها و محللهای مربوطه را کاملا تمیز نموده و روغنکاری نمایید و سپس زنجیر ها را نصب کنید .
- پیستون باید تا انتها در سیلندر قرار گیرد و قسمتی از پیستون که نمایان است باید گریسکاری شود.
- فلکه سنگ تیغه و قطعات مربوطه را تمیز نموده و روغنکاری نمایید .
- تمامی تیغه های متحرک و ثابت برش علوفه و شافت های پولیش شده را تمیز و روغنکاری کنید.
- دستگاه را از روی چرخها باز کنید و بجای آنها بلوکهای چوبی یا سیمانی قرار دهید و هرگز باد چرخها را خالی نکنید .
- قطعات مستهلک شده را تعویض نمایید .
- قسمتهایی از دستگاه که زنگ زده شده و یا رنگ آنها ریخته شده باشد اصلاح نموده و سپس روغنکاری کنید.

نکات مهم مربوط به گارانتی:

۱. هرگونه تغییر در ساختار دستگاه آنرا از حالت گارانتی خارج می سازد.
 ۲. مسئولیت استفاده نادرست از دستگاه و بکارگیری آن در شرایط بسیار نامطلوب زمین بر عهده شرکت برچینکار نمی باشد.
 ۳. شروع گارانتی از زمان تحویل توسط مشتری اصلی و به مدت یک سال کاری (فصل کاری و زمان برداشت بدون احتساب زمانهای انبار شده) می باشد.
 ۴. اجرت تعمیرات برعهده مشتری می باشد.
- لطفا همیشه از قطعات یدکی اصل شرکت برچینکار استفاده فرمایید. برای سفارش قطعات یدکی با مراجعه به دفترچه قطعات و ارسال کد قطعه مورد نظر یا فرستادن قطعه خراب شده به کارخانه شرکت برچینکار اقدام فرمایید.
۱. پیشنهادات شما همواره سرلوحه کار ما قرار دارد. برای بالا بردن سطح کیفیت و افزایش رضایت شما، همواره به نظرات شما نیازمندیم.
 ۲. از این دفترچه جهت مراجعات بعدی به دقت نگهداری نمایید.

جدول اندازه دانه بندی بر حسب میلیمتر

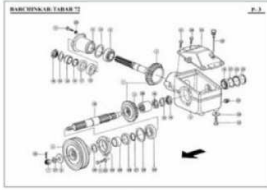
تعداد تیغه			سرعت
۸	۴	۲	
۴	۸	۱۶	۱
۶/۵	۱۳	۲۶	۲
۱۳/۴	۲۷	۵۴	۳



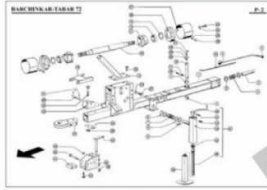
AgriMachinco
فروش تخصصی ماشین آلات کشاورزی

www.agrimachinco.com

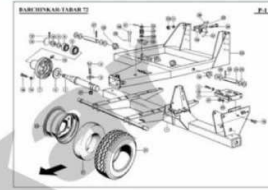
شرکت پرچینکار



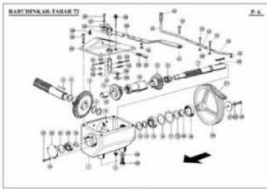
۳۶



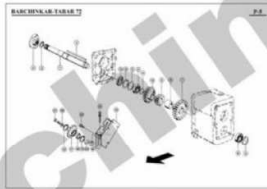
۳۵



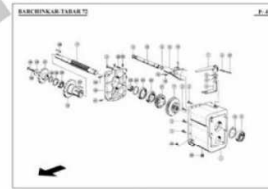
۳۴



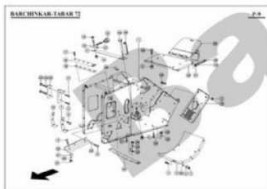
۳۳



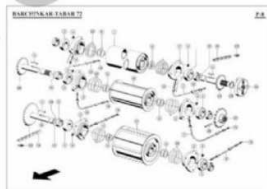
۳۱



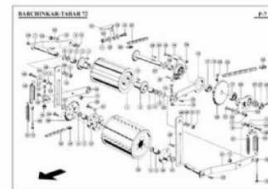
۳۰



۲۹

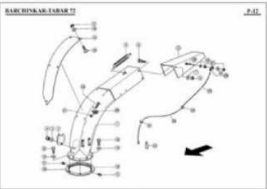


۲۷

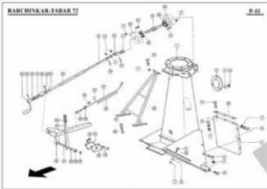


۲۵

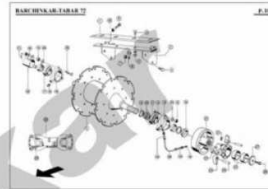
شرکت پرچینکار



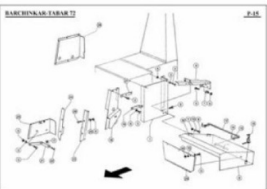
۲۵



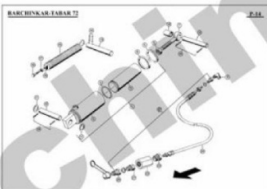
۲۲



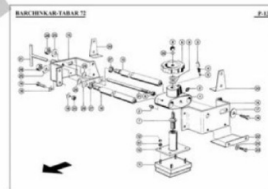
۲۱



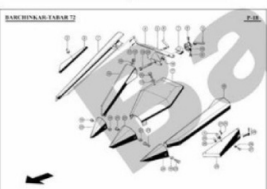
۵۱



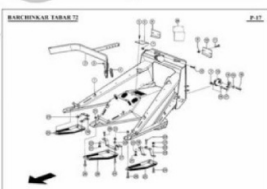
۲۹



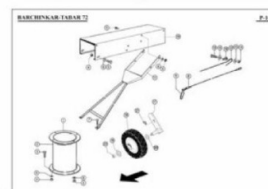
۲۷



۵۷



۵۵



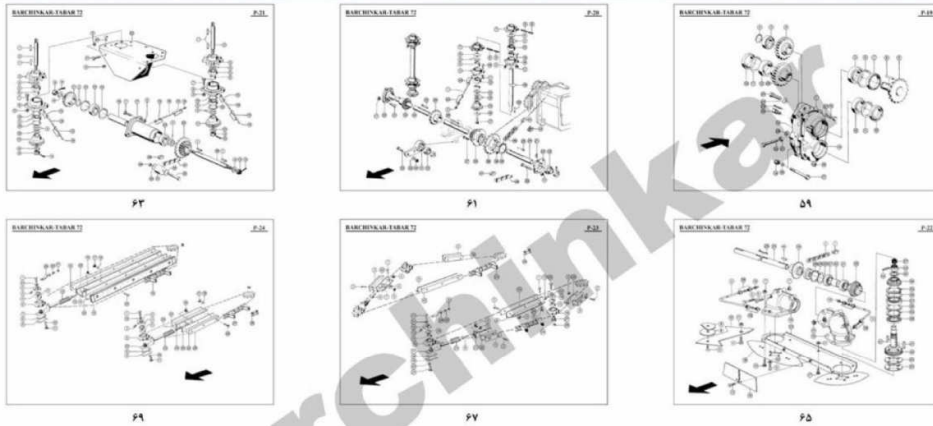
۵۳



AgriMachinco
فروش تخصصی ماشین آلات کشاورزی

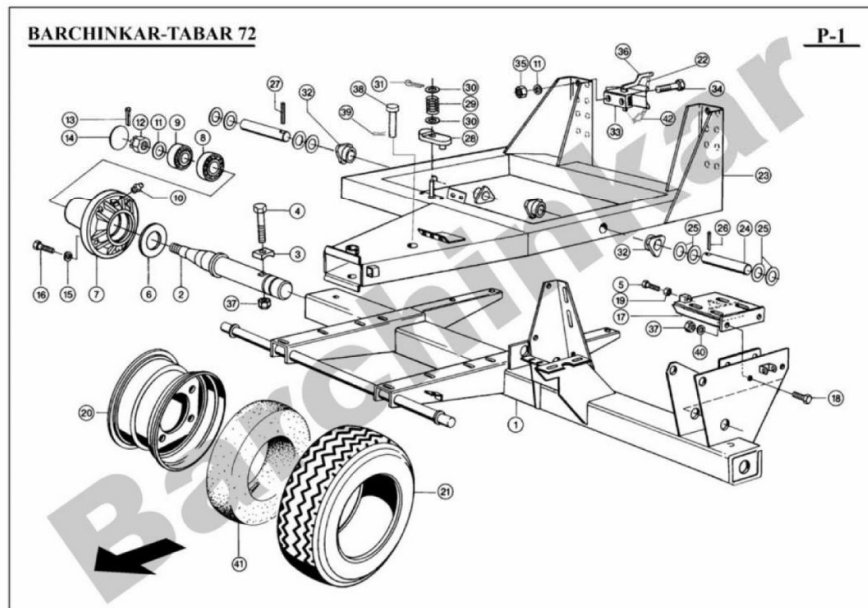
www.agrimachinco.com

شرکت بarchinkar



۲۲

شرکت بarchinkar



۲۳



AgriMachinco
فروش تخصصی ماشین آلات کشاورزی

www.agrimachinco.com

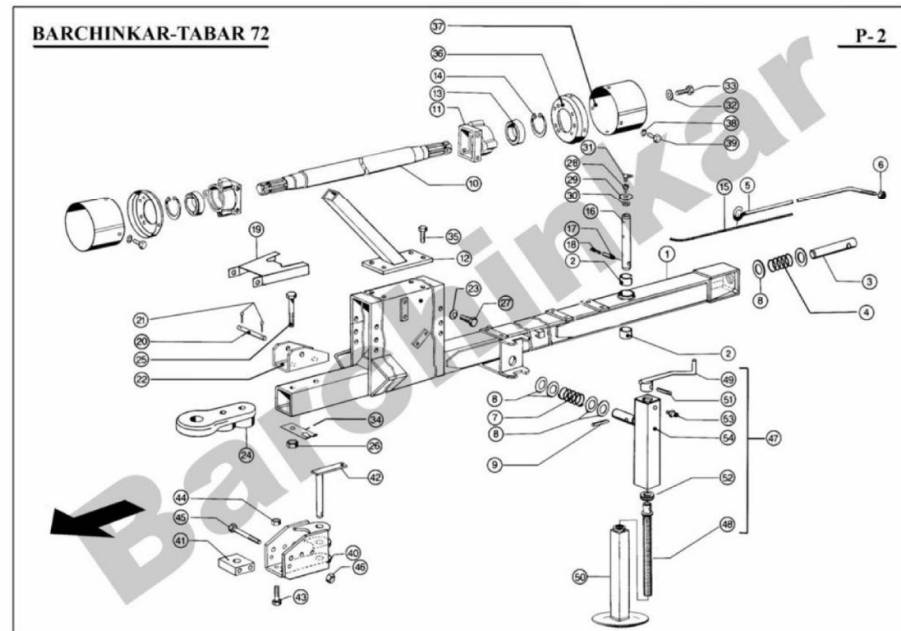
شرکت برچینکار

Page: 1

Chopper-Tabar72

NO.	Part No.	Description	Din	QTY.	NO.	Part No.	Description	Din
1	S0120087	Axle		1	33	S0120047	Trailer coupling	
2	S0280015	Kingpin		2	34	S1605001	Hex.bolt M16*40-8.8	933
3	P0240024	Shim		2	35	S1645002	Hex.nut M16-8	934
4	S1603425	Hex.bolt M12*75-8.8	931	2	36	S0120033	Plug	
5	S1603410	Hex.bolt M12*90-8.8	933	1	37	S1643402	Securing nut VM12-8	980
6	P1728001	washer		2	38	S0280051	Bolt	
7	P0520002	Wheel hub		2	39	S2040002	Spring clip	
8	S1000009	Ta.roller bearing LM501349/501350		2	40	S1720027	Washer 13*30*4	
9	S1000010	Ta.roller bearing M12610/12649		2	41	E2280001	Tupe 10-15	
10	S1440001	Crease nipple 8*1*180		2	42	S0280065	Pin	
11	S1680001	Spring washer 16	128	2				
12	S1645004	Castellated nut M16*1.5-8	937	2				
13	S1960002	Split pin 4*40	94	2				
14	S0440004	Cap 56	470	2				
15	S1680002	Spring washer 12	74361	10				
16	S1603402	Hex.bolt M12*30-8.8	933	10				
17	S0120056	Support		1				
18	S1603404	Hex.bolt M12*40-8.8	933	4				
19	S1643401	Hex.nut 12-8	934	4				
20	S0120153	Wheel rim 9.00*15		2				
21	E2240001	Tyre 10.0/75-15 8Pr		2				
22	S1200001	Chain		1				
23	S0120084	Frame		1				
24	S0280001	Bolt		2				
25	S1720040	Washer 30.5*52*1		N.B				
-	S1720041	Washer 30.5*52*2		N.B				
-	S1720042	Washer 30.5*52*3		N.B				
26	S1880027	Expansion pin 10*80	1481	1				
27	S1880003	Expansion pin 10*60	1481	1				
28	P0240013	Lock		1				
29	S0760004	Pressure spring		1				
30	S1720001	Washer 11*21*1.5	125	2				
31	S1960003	Split pin 2.5*20	94	1				
32	P0400003	Bearing bush		4				

شرکت برچینکار





AgriMachinco
فروش تخصصی ماشین آلات کشاورزی

www.agrimachinco.com

شرکت برچینکار

Page: 2

Chopper-Tabar72

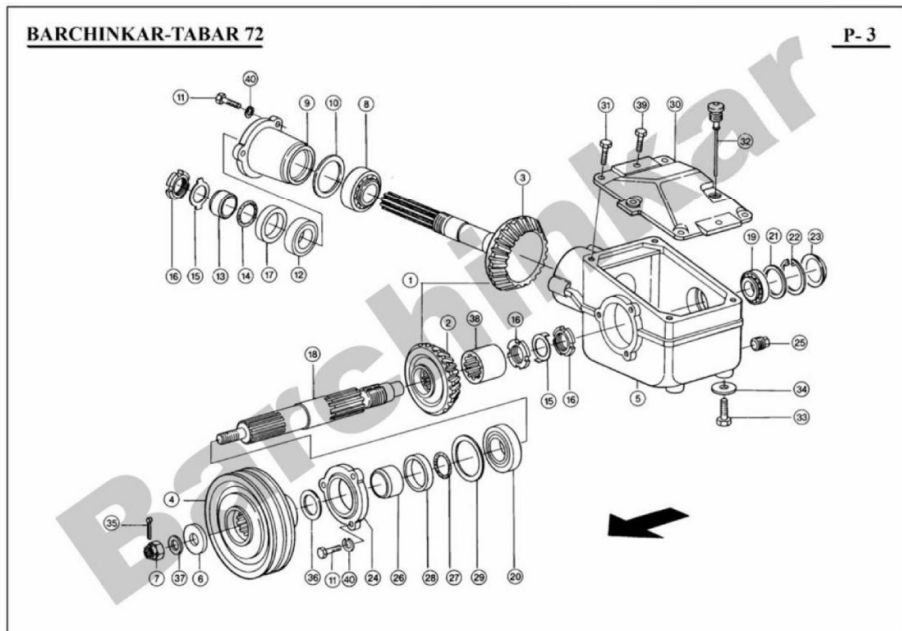
NO.	Part No.	Description	Din	QTY.	NO.	Part No.	Description	Din	QTY.
1	S0120088	Draw bar		1	35	S1602604	Hex.bolt M10*30-8.8	933	4
2	M0400075	Bearing bush		2	36	S0120002	Protective cover		2
3	S0280007	Bolt		1	37	S0160107	Guard cup		2
4	S0760002	Pressure spring		1	38	S1720034	Belleville washer B5	6796	8
5	S0120193	Pull rod		1	39	S1601801	Hex.bolt M8*16-8.8	933	8
6	S1642601	Hex.nut M10-8	934	2	40	S0120035	Extension		1
7	S0760003	Pressure spring		1	41	S0240001	Plate		1
8	S1720051	Washer 30.5*42*2		6	42	S0120032	Plug		1
9	S1880024	Expansion pin 6*40	1481	1	43	S1605003	Hex.bolt M16*50-8.8	933	6
10	S0120061	Shaft		1	44	S1645002	Hex.nut M16-8	934	6
11	P0920002	Bearing housing		2	45	S1605009	Hex.bolt M16*160-8.8	931	2
12	S0120078	Support tube		1	46	S1645003	Securing nut VM16-8	980	2
13	S0960012	Grvd.ball bearing 6209 2RS	625	2	47	A0000019	Support leg		1
14	S1840001	Circlip 85*3	472	2	48	S0120031	Spindle		1
15	C2420001	Traction cord 7*3600		1	49	S0120090	Crank		1
16	S0280005	Bolt		1	50	S0120058	Enter tube-nut		1
17	S1880004	Expansion pin 10*50	1481	1	51	S1880012	Expansion pin 6*30	1481	1
18	S1880009	Expansion pin 6*50	1481	1	52	S0960013	Bearing S1104	711	1
19	S0160068	Joint shaft supp.		1	53	S1440001	Grease nipple 8*1*180	71412	1
20	S0280031	Bolt		1	54	S0120059	Outer tube		1
21	S1960004	Split pin 2.5*20	94	2					
22	S0200049	Support		1					
23	S1720030	Belleville washer B10	6796	8					
24	S0120049	Draw bar eye		1					
25	S1605008	Hex.bolt M16*110-8.8	931	2					
26	S1645003	Securing nut VM16-8	980	2					
27	S1602601	Hex.bolt M10*20-8.8	933	8					
28	S0280060	Hex.bolt M16*50		1					
29	S1720018	Washer 17*34*4		1					
30	S1720015	Washer 17*26*1		N.B					
31	S1440003	Grease nipple 8*1*45	71412	1					
32	S1720021	Washer 13*30*3		6					
33	S1601802	Hex.bolt M8*20-8.8	933	6					
34	S0240055	Hose retainer		1					

۲۶

شرکت برچینکار

BARCHINKAR-TABAR 72

P- 3





AgriMachinco
فروش تخصصی ماشین آلات کشاورزی

www.agrimachinco.com

شرکت بارجینکار

Page: 3

Chopper-Tabar72

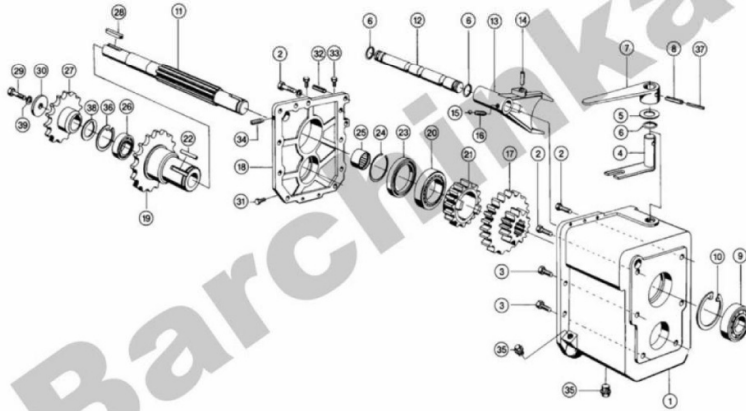
NO.	Part No.	Description	Din	QTY.	NO.	Part No.	Description	Din	QTY.
1	A0000016	Gear		1	-	S1760008	Shim 75*85*1		N.B
2	S0640004	Bevel gear Z=28		1	30	P0080003	Gearbox cover		1
3	S0640005	Bevel gear Z=16		1	31	S1601804	Hex.bolt M8*30-8.8	933	3
4	P0560002	V-belt pulley d=147		1	32	A0000012	Oil level dipstc		1
5	P0040003	Gearbox housing		1	33	S1603403	Hex.bolt M12*35-8.8	933	4
6	S1728002	Washer		1	34	S1720047	Washer 13*40*6		4
7	S1645801	Castellated nut M18*1.5-8	935	1	35	S1960012	Split pin 4*30	94	1
8	S1000005	Ta.roller bearing 33208	720	1	36	S1720001	Washer 50*62*3		N.B
9	P0400001	Angle bushing		1	37	S1720016	Washer 19.5*34*3		N.B
10	S1760001	Shim 63*80*0.1	988	N.B	38	S0400036	Bush		1
-	S1760002	Shim 63*80*0.3	988	N.B	39	S1601803	Hex.bolt M8*25-8.8	933	5
-	S1760003	Shim 63*80*0.5	988	N.B	40	S1680003	Spring washer 10	128	6
-	S1760004	Shim 63*80*1	988	N.B					
11	S1602604	Hex.bolt M10*30-8.8	933	6					
12	S1000006	Ta.roller bearing 32008.x	720	1					
13	S0400067	Bush		1					
14	E1080041	O-ring 40*2.5		1					
15	S0240147	Locking plate d 40	5406	2					
16	S1648001	Slotted nut M40*1.5	70852	3					
17	E1040002	Radial seal 48*68*10	3760	1					
18	S0280026	Drive shaft		1					
19	S1000008	Ta.roller bearing 31305	720	1					
20	S1000007	Ta.roller bearing 30209	720	1					
21	S1760012	Back-up washer 50*62*3	988	1					
22	S1840005	Circlip 62*2	472	1					
23	S0400002	Cap 63	470	1					
24	P0320001	Bearing.cover		1					
25	M0440005	Screw plug 1/2"		1					
26	S0400008	Bush		1					
27	E1080005	O-ring 45*2		1					
28	E1040001	Oil seal As55*70*8		1					
29	S1760005	Shim 75*85*0.1		N.B					
-	S1760006	Shim 75*85*0.3		N.B					
-	S1760007	Shim 75*85*0.5		N.B					

۲۸

شرکت بارجینکار

BARCHINKAR-TABAR 72

P- 4





AgriMachinco
فروش تخصصی ماشین آلات کشاورزی

www.agrimachinco.com

شرکت بارجینکار

Page: 4

Chopper-Tabar72

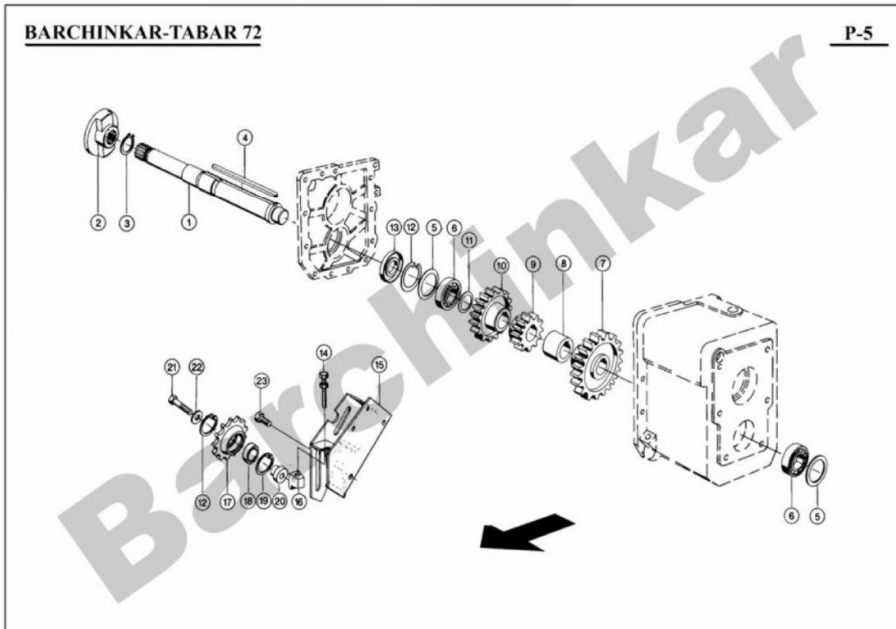
NO.	Part No.	Description	Din	QTY.	NO.	Part No.	Description	Din	QTY.
1	P0040001	Housing		1	35	S0440013	Screw plug 3/8"	909	2
2	S1603403	Hex.bolt M12*35-8.8	933	4	36	S1840006	Circlip 55*2	472	1
3	S1603402	Hex.bolt M12*30-8.8	933	4	37	S1880016	Expansion pin 4*36	1481	1
4	S0120034	Shift lever		1	38	S1760043	Washer 30*42*1		1
5	M1720084	Copper washer Z3*32*1.5		N.B	39	S1680003	Spring washer 10	128	1
6	E1080001	O-ring 18*2 Nb 70		3					
7	P0480001	Hand lever		1					
8	S1880011	Taper lock sleeve 6*36	1481	1					
9	S0960009	Grvd ball bearing 6307 RS	625	1					
10	S1840002	Circlip 80*2.5		472					
11	S0280040	Gear shaft		1					
12	S0280004	Feed shaft		1					
13	P0650001	Shift fork		1					
14	S1880002	Expansion pin 12*36	1481	1					
15	S0980001	Steel ball 3/8	5401	1					
16	S0760005	Pressure spring		1					
17	S0645002	Sliding gears set Z=18/28		1					
18	P0080001	Gearbox cover		1					
19	S0120009	Sprocket Z=22		1					
20	S0960005	Grvd ball bearing 6011	625	1					
21	S0645007	Gear wheel Z=21		1					
22	S1920005	Parallel key B8*7*28	6885	1					
23	E1040003	Radial seal As70*90*10	3760	1					
24	S1840019	Snap ring A55		1					
25	S1000001	Needle sleeve HK 3520		1					
26	S0960010	Grvd ball bearing 6006 2RS		1					
27	S0120020	Sprocket Z=13		1					
28	S1920006	Parallel key A8*7*40	6885	1					
29	S1602602	Hex.bolt M10*25-8.8	933	1					
30	S1720002	End plate 10.5*50*5		1					
31	S1603406	Hex.bolt M12*50-8.8	933	2					
32	S1880005	Expansion pin 10*36	1481	2					
33	S1602608	Hex bolt M10*1.5*45-8.8	931	1					
34	S1601006	Set screw M6*1*20-10.9	915	1					

۳۰

شرکت بارجینکار

BARCHINKAR-TABAR 72

P-5





AgriMachinco
فروش تخصصی ماشین آلات کشاورزی

www.agrimachinco.com

شرکت بارجینکار

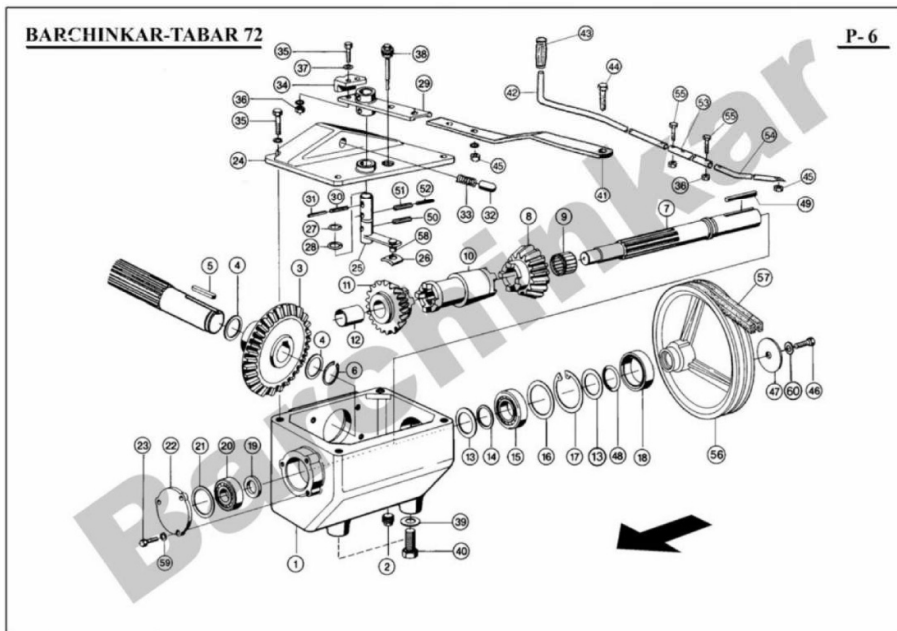
Page: 5

Chopper-Tabar72

NO.	Part No.	Description	Din	QTY.	NO.	Part No.	Description	Din	QTY.
1	S0280022	Gear shaft		1					
2	P0360001	Driving hub		1					
3	S1840010	Circlip 30*1.5	471	1					
4	S1920001	Parallel key B 10*8*160	6885	1					
5	S1760009	Shim 50*62*0.1	988	N.B					
-	S1760010	Shim 50*62*0.3	988	N.B					
-	S1760011	Shim 50*62*0.5	988	N.B					
-	S1760012	Shim 50*62*1	988	N.B					
6	S0960029	Grvd.ball bearing 6206	625	2					
7	S0645004	Gear wheel Z=25		1					
8	S0400010	Sparcer bush		1					
9	S0645001	Greal wheel Z=15		1					
10	S0645003	Greal wheel Z=23		1					
11	S1720051	Shim 30.5*42*2		1					
12	S1840005	Circlip B62*2	472	1					
13	E1040004	Radial seal A30*62*7	3760	1					
14	S1603424	Screw M12*140		1					
15	S0120048	Chain tensioner		1					
16	P0240019	Nut		1					
17	S0600013	Ch.tension.wheel		1					
18	S0960011	Grvd.ball bearing 6205 2Rs	625	1					
19	S1840007	Circlip B52*2	472	2					
20	S0400006	Bush		1					
21	S1603415	Hex.bolt M12*55-8.8	931	1					
22	S1720003	Washer 12.5*30*5		1					
23	S1602608	Hex.bolt M10*45-8.8	931	2					

۳۲

شرکت بارجینکار





AgriMachinco
فروش تخصصی ماشین آلات کشاورزی

www.agrimachinco.com

شرکت برچینکار

Page: 6

Chopper-Tabar72

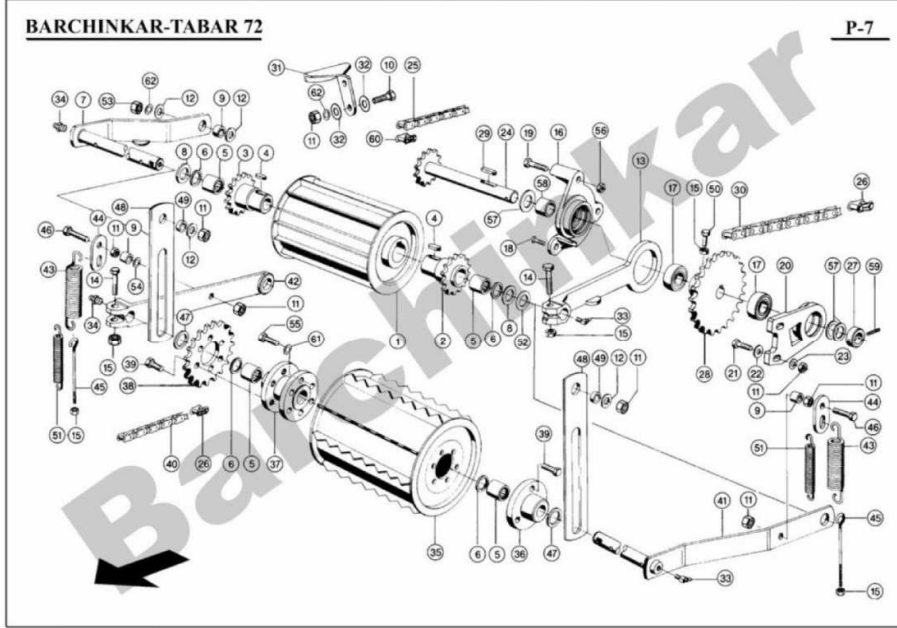
NO.	Part No.	Description	Din	QTY.	NO.	Part No.	Description	Din	QTY.
1	P0040002	Gearbox housing		1	28	S1720049	Washer 23*37*2		N.B
2	M0440005	Screw plug 1/2"		1	29	P0480002	Reversing lever		1
3	S0640003	Bevel wheel Z=31		1	30	S1880006	Expansion pin 8*50	1481	1
4	S1760013	Shim 35*45*0.1	988	N.B	31	S1880014	Expansion pin 5*50	1481	1
-	S1760014	Shim 35*45*0.3	988	N.B	32	S0400035	Retention pin		1
-	S1760015	Shim 35*45*0.5	988	N.B	33	S0760007	Pressure spring		1
-	S1760016	Shim 35*45*1	988	N.B	34	P0240030	Shifting cam		1
5	S1920002	Parallel key B10*8*40	6885	1	35	S1601805	Hex.bolt M8*35-8.8	933	7
6	S1840009	Circlip 35*1.5	471	1	36	S1641802	Securing nut VM8-8	980	4
7	S0280025	Countershaft		1	37	S1720029	Washer 8.5*25*2	125	4
8	S0640001	Bevel gear Z=16		1	38	A0000012	Oil plug		1
9	S1000002	Needle cage K35*40*27		1	39	S1720086	Washer 13*30.5*0.5		3
10	S0645008	Control sleeve		1	-	S1720026	Washer 13*30.5*1		3
11	S0640002	Bevel gear Z=16		1	-	S1720025	Washer 13*30.5*2		3
12	M0400073	Bush		1	-	S1720021	Washer 13*30.5*3		3
13	S1720004	Shim 35*55*3		2	40	S1603404	Hex.bolt M12*40-8.8	933	2
14	S1720005	Back-up washer 35*45*2.5	988	1	41	S0200001	Lever		1
15	S0960003	Grvd.ball bearing 6207	625	1	42	S0400077	Shifter tube		1
16	S1760029	Shim 60*72*1.1		N.B	43	E0240130	Handle		1
-	S1760030	Shim 60*72*0.3		N.B	44	S1603403	Hex.bolt M12*35-8.8	933	3
-	S1760031	Shim 60*72*0.5		N.B	45	S1643401	Hex.nut M12-8	934	3
-	S1760032	Shim 60*72*1		N.B	46	S1602604	Hex.bolt M10*30-8.8	933	1
17	S1840003	Circlip 72*2.5	472	1	47	S1720002	End plate 10.5*50*5		1
18	E1040005	Radial seal 52*72*12	3760	1	48	E1080003	O-ring 35*5 Nb70		1
19	S0400070	Spacer ring		1	49	S1920007	Parallel key A10*8*56	6885	1
20	S0960031	Grvd.ball bearing 6305	625	1	50	S1880011	Taper lock sleeve 6*36	1481	1
21	S1760017	Shim 51*61.5*0.1		N.B	51	S1880022	Excension pin 8*40	1481	1
-	S1760018	Shim 51*61.5*0.3		N.B	52	S1880025	Expansion pin 5*40	1481	1
-	S1760019	Shim 51*61.5*0.5		N.B	53	S0400045	Extension		1
-	S1760020	Shim 51*61.5*1		N.B	54	S0400064	Shifter tube		1
22	P0440001	Housing cover		1	55	S1601807	Hex.bolt M8*45-8.8	931	2
23	S1601802	Hex.bolt M8*20-8.8	933	3	56	P0560001	V-belt pulley d=200		1
24	P0080002	Gearbox cover		1	57	E1160001	Power band belt		2
25	P0280035	Feed shaft		1	58	S0280034	Shaft		1
26	S0240060	Sliding block		1	59	S1680004	Spring washer 8	128	1
27	E1080001	O-ring 18*2		1	60	S1680003	Spring washer 10	128	1



AgriMachinco
فروش تخصصی ماشین آلات کشاورزی

www.agrimachinco.com

شرکت پرچینکار

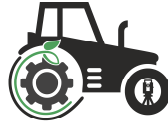


شرکت پرچینکار

Page: 7

Chopper-Tabar72

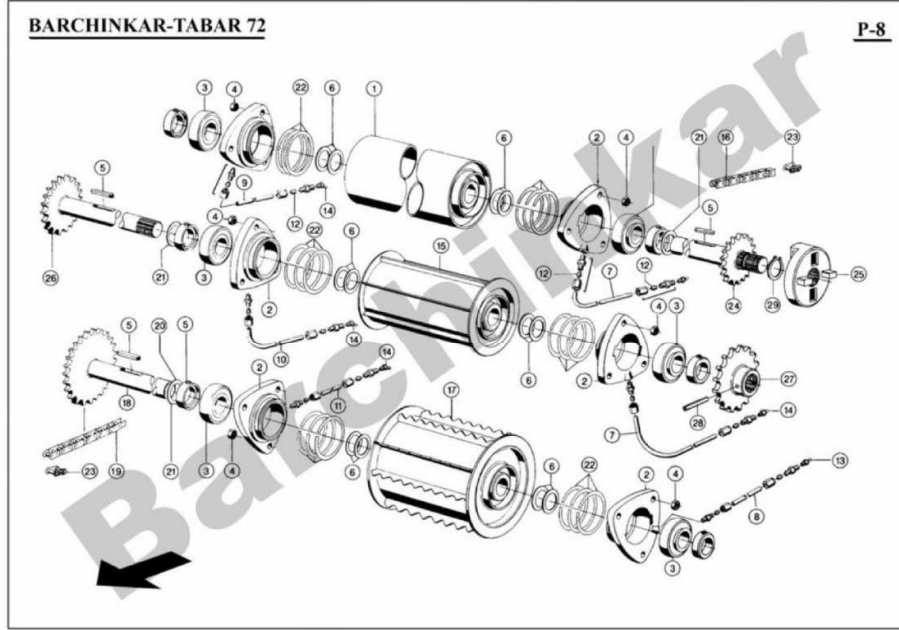
NO.	Part No.	Description	Din	QTY.	NO.	Part No.	Description	Din	QTY.
1	S0120003	Roller		1	31	P0240028	Chain tensioner		1
2	S0120022	Driving hub Z=18		1	32	S1720022	Washer 13*28*3		4
3	S0120014	Driving hub Z=13		1	33	S1440003	Grease nipple 8*1*45Grad	71412	2
4	S1920008	Parallel key A12*8*40	6885	2	34	S1440001	Grease nipple 8*1*180	71412	2
5	S1000003	Needle bushing HK2526		4	35	S0120026	Prebaling drum		1
6	E1040006	Radial seal G25*32*4		4	36	P0320003	Flanged bearing		1
7	S0120029	Bearing shaft		1	37	P0320002	Flanged bearing		1
8	S1720064	Shim 26*42*2		2	38	S0600008	Sprocket Z=22		1
-	S1720065	Shim 26*42*3		1	39	S1602604	Hex.bolt M10*30 8.5Vp	933	9
9	S0400034	Bush		3	40	S1200006	Roller chain 3/4*7/16 G145		1
10	S1603403	Hex.bolt M12*35-8.8	933	2	41	S0120030	Bearing shaft		1
11	S1643401	Hex.nut M12-8	934	12	42	P0240014	Rocker bar		1
12	S1720025	Washer 13*30.5*2		4	43	S0800002	Tension spring		2
13	P0240026	Rocker bar		1	44	S0160074	Strap		2
14	S1602610	Hex.bolt M10*55-8.8	931	2	45	S0280057	Eyebolt		2
15	S1642601	Hex.nut M10-8	934	10	46	S1603407	Hex.bolt M12*55-8.8	933	2
16	P0920011	Bearing support		1	47	S1720065	Washer 26*42*3		4
17	S0960016	Grvd.ball bearing Uc206 2RS		2	48	S0160010	Guide strap		2
18	S1602602	Hex.bolt M10*25-8.8	933	1	49	S0400004	Spacer bush		2
19	S1602612	Hex.bolt M10*80-8.8	931	2	50	S1602604	Hex.bolt M10*30-8.8	933	1
20	P0920010	Bearing housing		1	51	S0800001	Tension spring		2
21	S1603406	Hex.bolt M12*50-8.8	933	2	52	S1720058	Shim 26*37*2		1
22	S1720021	Washer 13*30*3		2	53	S1643402	Securing nut VM12-8	980	1
23	S1720025	Washer 13*30*2	125	2	54	S1720026	Washer 13*30*1	125	1
24	S0120021	Countershaft		1	55	S1602601	Hex.bolt M10*20-8.8Vp	933	10
25	S1200002	Roller chain 1*1/2 G 131		1	56	S1642602	Securing nut VM10-8	980	3
26	S1240002	Chain lock str. 3/4*7/16Re	480	2	57	S1720051	Shim 30.5*42*2		N.B
-	-	Twin link 3/4*7/16 30	8187	N.B	-	S1720052	Shim 30.5*42*3		N.B
-	-	Chain inner link 3/4*7/16Re	480	N.B	58	S0400071	Spacer ring		1
-	-	Chain inner bend 3/4*7/16Re	480	N.B	59	S1880010	Expansion pin 6*45	1481	1
27	S0400127	Set collar		1	60	S1240001	Chain lock str 1*1/2Re 516		1
28	S0120015	Sprocket Z=27		1	61	S1680003	Spring washer 10	128	7
29	S1920006	Parallel key A8*7*40	6885	1	62	S1680002	Spring washer 12	128	6
30	S1200007	Reinf.roll.chain 3/4*7/16 48GV	re480	1					



AgriMachinco
فروش تخصصی ماشین آلات کشاورزی

www.agrimachinco.com

شرکت برچینکار



شرکت برچینکار

Page: 8

Chopper-Tabar72

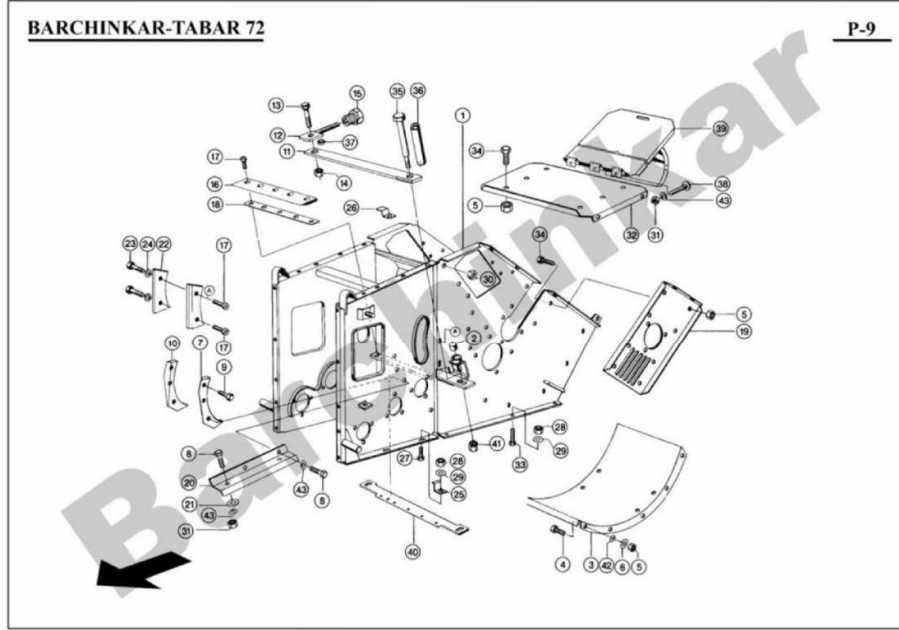
NO.	Part No.	Description	Din	QTY.	NO.	Part No.	Description	Din	QTY.
1	S0120052	Roller		1					
2	P0920008	Bearing housing		6					
3	S0960016	Lock collar bear. UC206 2RS		6					
4	S1642602	Securing nut VM10-8	980	18					
5	S1920009	Parallel key 8*7*63	6885	3					
6	S1760042	Shim 30*42*0.5	988	N.B					
7	M0400061	Grease pipe 4*2*800		2					
8	M0400062	Grease pipe 4*2*850		1					
9	M0400056	Grease pipe 4*2*450		1					
10	M0400057	Grease pipe 4*2*470		1					
11	M0400058	Grease pipe 4*2*500		1					
12	A0000044	Union 4	3900	12					
13	S1440001	Grease nipple 8*1*180	71412	3					
14	S1440003	Grease nipple M8*1*45	71412	3					
15	S0120025	Conveyor roll		1					
16	S1200005	Roller chain 3/4*7/16 29Ro	RE 480	1					
17	S0120024	Conveyor roll		1					
18	S0120011	Shaft Z=21		1					
19	S1200004	Roller chain 3/4*7/16*GI 35		1					
20	S1720051	Washer 30.5*42*2		N.B					
21	S1720052	Washer 30.5*42*3		3					
22	S1840012	Seal kit As76		6					
23	S1240002	Chain lock 3/4*7/16Re		2					
24	S0120010	Shaft Z=13		1					
25	P0360001	Driving hup		1					
26	S0120012	Shaft Z=15		1					
27	S0120013	Sprocket Z=18		1					
28	S1880006	Expansion pin 8*50	1481	1					
29	S1840010	Circlip 30*1.5		1					



AgriMachinco
فروش تخصصی ماشین آلات کشاورزی

www.agrimachinco.com

شرکت برچینکار



شرکت برچینکار

Page: 9

Chopper-Tabar72

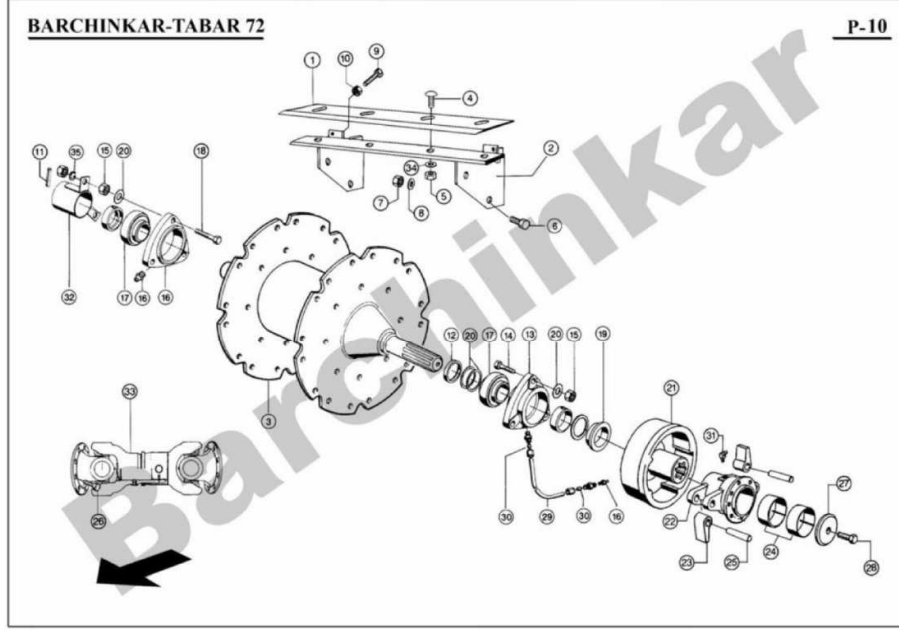
NO.	Part No.	Description	Din	QTY.	NO.	Part No.	Description	Din	QTY.
1	S0120004	Housing		1	35	S0280049	Screw M14*230		1
2	E0240129	Rubber pad		2	36	S0120043	Eccentric		1
3	S0120045	Chpping floor.		1	37	S0400040	Bush		1
4	S1602602	Hex.bolt M10*25-8.8	933	10	38	S1601004	Carriage bolt M6*16-8.8	603	3
5	S1642601	Hex.nut M10-8	934	41	39	S0120083	Cover		1
6	S1720023	Washer 11*26*3		16	40	S0240006	Support		1
7	P0240034	Feeder bar		1	41	S0240187	Special nut M14		1
8	S1601003	Hex.bolt M6*16-8.8	933	4	42	S1680003	Spring washer 10	128	41
9	S1601002	Hex.bolt M6*12-8.8	933	4	43	S1680005	Spring washer 8	128	7
10	P0240032	Feeder bar		1					
11	S0680002	Knife retainer		1					
12	S0120042	Tension screw		1					
13	S1605006	Hex.bolt M16*70-8.8	931	1					
14	S1645003	Securing nut VM16-8	980	1					
15	S0240062	Threaded bushing		1					
16	S0680001	Stripper		1					
17	S1601809	Socket head screw M8*20-8.8	6912	7					
18	S0240054	Washer		N.B					
19	S0160002	Reinforcement		2					
20	S0200060	Chain guard		2					
21	S1720036	Washer 6.5*15*1		2					
22	P0240012	Filling piece		2					
23	S1601802	Hex.bolt M8*20-8.8	933	2					
24	S1720029	Washer 8.5*25*2		2					
25	S0200151	Pipe clamp		2					
26	S0200149	Pipe clamp		1					
27	S1603403	Hex.bolt M12*35-8.8	933	4					
28	S1643402	Securing nut VM12-8	980	12					
29	S1720022	Washer 13*26*3	125	18					
30	S1642602	Securing nut VM10-8	980	2					
31	S1641001	Hex.nut M6-8	934	7					
32	S0120073	Cover plate		1					
33	S1603401	Hex.bolt M12*25-8.8	933	8					
34	S1602602	Hex.bolt M10*25-8.8	933	28					



AgriMachinco
فروش تخصصی ماشین آلات کشاورزی

www.agrimachinco.com

شرکت برچینکار



شرکت برچینکار

Page: 10

Chopper-Tabar72

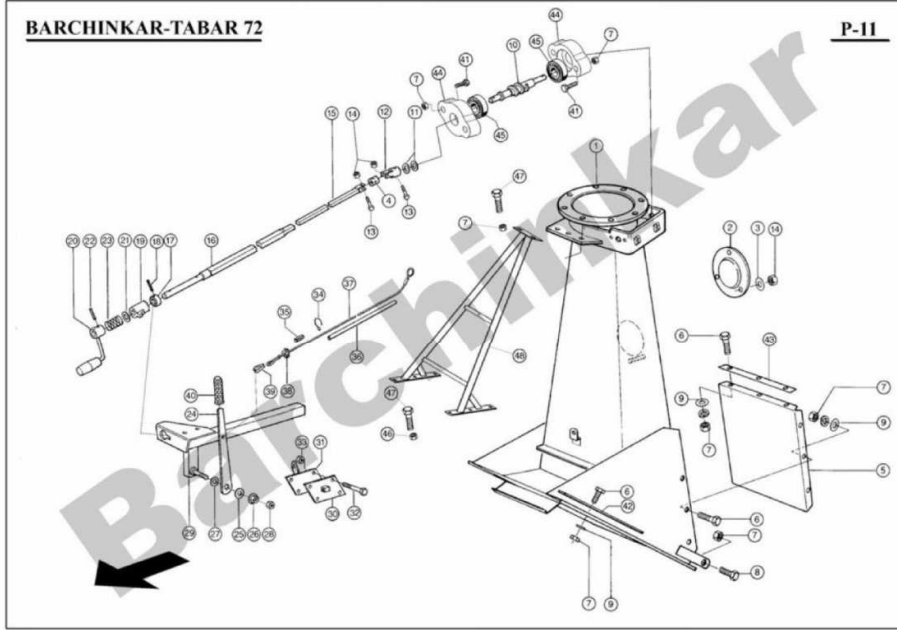
NO.	Part No.	Description	Din	QTY.	NO.	Part No.	Description	Din	QTY.
1	S0720002	Knife		8	34	S1720020	Belleville washer B14	6796	32
2	S0120060	Knife support		8	35	S1680003	Spring washer 10	128	2
3	S0120053	Knife drum		1					
4	S1604201	Carriage bolt M14*1.5*45		32					
5	S1644201	Hex.nut M14*1.5-10	934	32					
6	S1605002	Hex.bolt M16*1.5*40 10.9	961	48					
7	S1645001	Hex.nut M16*1.5-10	934	48					
8	S1680001	Spring washer 16	128	48					
9	S1602606	Hex.bolt M10*40 8.8	933	16					
10	S1642601	Hex.nut M10-8	934	16					
11	S1880001	Expansion pin 12*60	1481	1					
12	S0400009	Intermediate flng		1					
13	P0920003	Bearing housing		2					
14	S1603405	Hex.bolt M12*45 8.8	933	4					
15	S1643401	Hex.nut M12-8	934	8					
16	S1440001	Grease nipple 8*1*180	71412	1					
17	S0960014	Lock collar bear. UC209		2					
18	S1603416	Hex.bolt M12*60 8.8	931	2					
19	P0400012	Spacer ring		1					
20	S1760027	Shim 45*55*0.5	988	N.B					
-	S1760028	Shim 45*55*1	988	N.B					
21	P0520001	Housing		1					
22	P0400015	Hub ass.		1					
23	P0240023	Pawl		2					
24	M0400074	Bearing bush		2					
25	S0280036	Cylindrical pin 16*6*80	6325	2					
26	S1601803	Hex.bolt M8*25 8.8	933	8					
27	S0240017	Starter disc		1					
28	S1603404	Hex.bolt M12*40 8.8	933	1					
29	S0400058	Grease pipe 4*2*600		1					
30	A0000044	Union 4	3900	2					
31	S1440003	Grease nipple 8*1*45	71412	2					
32	S0120036	Protective tube		1					
33	A0000115	Joint shaft		1					



AgriMachinco
فروش تخصصی ماشین آلات کشاورزی

www.agrimachinco.com

شرکت برچینکار



شرکت برچینکار

Page: 11

Chopper-Tabar72

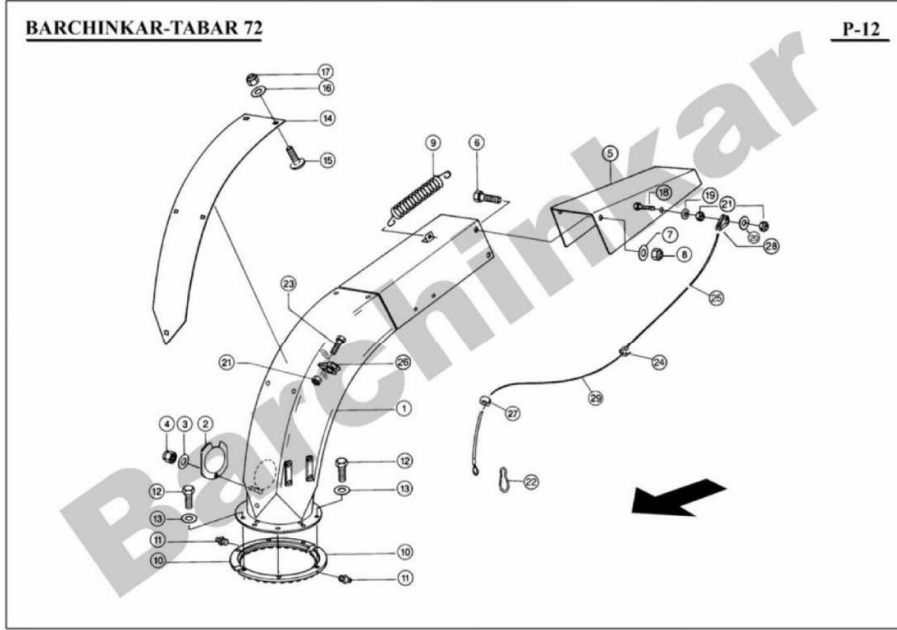
NO.	Part No.	Description	Din	QTY.	NO.	Part No.	Description	Din	QTY.
1	S0120074	Ejec.main duct		1	35	E0240137	Chute		3
2	S0160053	Cover		1	36	S2330001	Bowden cable spir L=5150mm		1
3	S1720029	Washer 8.5*25*2		3	37	S2330002	B.cotrol cable L=6150mm		1
4	S0280037	Bolt		1	38	S2120001	Clamping strip 6	741	2
5	S0120080	Rear panel		1	39	S2330007	Thimble A3	6899	1
6	S1602605	Hex.bolt M10*35 8.8	933	14	40	E0240131	Handle		1
7	S1642602	Securing nut VM10-8	980	20	41	S1602608	Hex.bolt M10*1.5*45 8.8	931	4
8	S1602604	Hex.bolt M10*30 8.8	933	8	42	S0240005	Washer		2
9	S1720021	Washer 13*30*3		18	43	S0240016	Washer		N.B.
10	P0640046	Auger		1	44	P0920020	Bearing housing		2
11	M1720084	Copper washer 23*32*1.5		N.B.	45	S0960007	Ball bearing 6004 2RS		2
12	S0120038	Joint		1	46	S1642601	Hex.nut M10-8	934	6
13	S1601806	Hex.bolt M8*1.25*40-8.8-	931	3	47	S1602602	Hex.bolt M10*25 8.8	933	8
14	S1641802	Securing nut VM8-8	980	6	48	S0120250	Support brace		1
15	S0120054	Sliding pole		1					
16	S0120055	Crank rod		1					
17	P0240033	Notched adjuster		1					
18	S1880011	Taper lock sleeve 6*36	1481	1					
19	P0240035	Bearing		1					
20	S0120089	Crank		1					
21	S1720049	Washer 23*37*2		2					
22	S1880012	Expansion pin 6*30	1481	1					
23	S0760001	Pressure spring		1					
24	S0200083	Lever		1					
25	S1720039	Washer 45*16*3		1					
26	P0240027	Nut M16		1					
27	S1720038	Bellebille spring 40*16.3*2	2093	1					
28	S1645002	Hex.nut M16-8	934	1					
29	S0120037	Bearing rail		1					
30	S0120001	Fixing plate		1					
31	S0120041	Plate r.h.		1					
32	S1603420	Hex.bolt M12*120-8.8	931	4					
33	S1643401	Hex.nut M12-8	934	4					
34	S0280066	Hook		3					



AgriMachinco
فروش تخصصی ماشین آلات کشاورزی

www.agrimachinco.com

شرکت برچینکار



شرکت برچینکار

Page: 12

Chopper-Tabar72

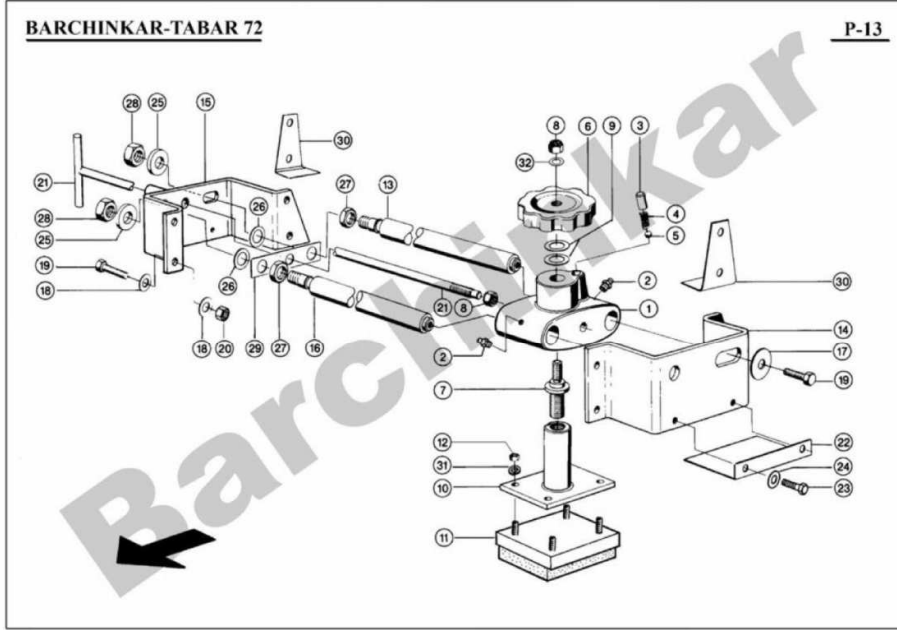
NO.	Part No.	Description	Din	QTY.	NO.	Part No.	Description	Din	QTY.
1	S0120076	Ejector elbow		1					
2	S0160056	Cover		1					
3	S1720029	Washer 8.5*25*2		1					
4	S1641802	Securing nut VM8-8	980	1					
5	S0120046	Deflector flap		1					
6	S1602601	Hex.bolt M10*20-8.8	933	2					
7	S1720031	Washer 10.5	125	2					
8	S1642602	Securing nut VM10-8	980	2					
9	S0800004	Tension spring		1					
10	P0640012	Semi-segment		2					
11	S1440001	Grease nipple M8*1*180		2					
12	S1602602	Hex.bolt M10*25-8.8VP	933	8					
13	S1720023	Contact washer 11*26*3		8					
14	S0160099	Wear plate		1					
15	S1601004	Carriage bolt M6*16-8.8	603	5					
16	S1720036	Washer 6.5*15*2		5					
17	S1641002	Securing nut VM6-8	980	5					
18	S1601003	Hex.bolt M6*16-8.8	933	1					
19	S1720037	Washer 6.5*13*1	125	2					
20	S1720034	Washer 8.5*18*2		2					
21	S1641001	Hex.nut M6-8	934	3					
22	S2330008	Clip C60	5299	1					
23	S1601010	Hex.bolt M6*20-8.8	933	1					
24	S2120001	Clamping strip D3	741	2					
25	S2330004	Wire rope L=900		1					
26	S0160097	Strap		1					
27	S0400072	Eye		1					
28	S2330007	Thimble A3	6889	1					
29	S2330005	Wire rope L=1700		1					



AgriMachinco
فروش تخصصی ماشین آلات کشاورزی

www.agrimachinco.com

شرکت برچینکار

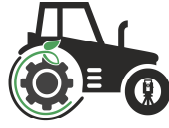


شرکت برچینکار

Page: 13

Chopper-Tabar72

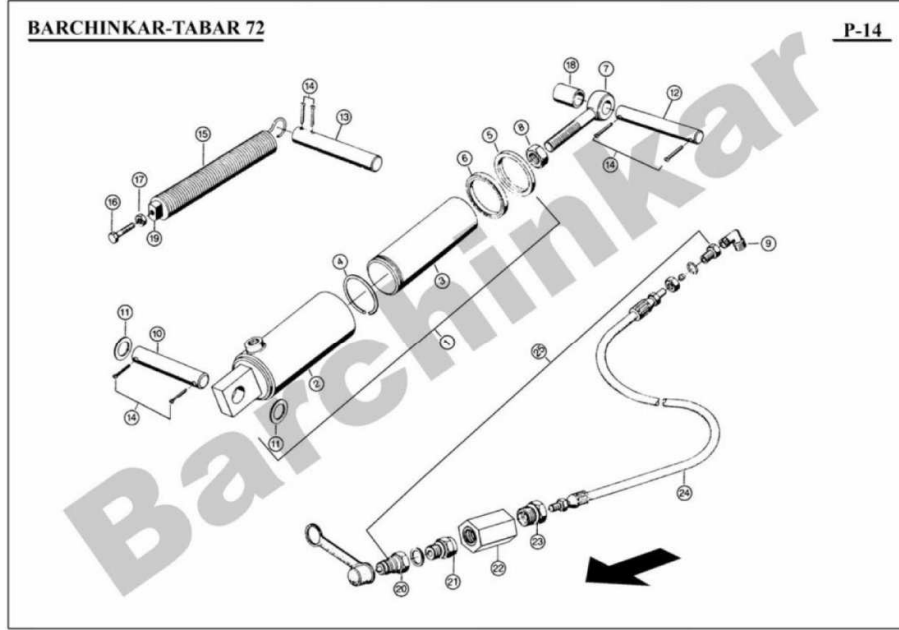
NO.	Part No.	Description	Din	QTY.	NO.	Part No.	Description	Din	QTY.
1	P0400016	Housing		1					
2	S1440001	Grease nipple AM8*1	71412	2					
3	S0280053	Bolt		1					
4	S0760006	Pressure spring		1					
5	S0980001	Steel ball 3/8	5401	1					
6	P0240036	Hand wheel		1					
7	S0280009	Spindle		1					
8	S1643401	Hex.nut M12-8	934	2					
9	S1760037	Shim 20*28*0.1	988	N.B					
10	S0120023	Grindstone holder		1					
11	S0120082	Grindstone		1					
12	S1641001	Hex.nut M6*1-8	934	4					
13	S0280020	Shaft D=25		1					
14	S0160043	Bracket		1					
15	S0160044	Bracket		1					
16	S0280019	Shaft D=30		1					
17	S1720007	End plate 10.5*40*4		2					
18	S1720015	Washer 17*26*1		N.B					
19	S1602602	Hex.bolt M10*25-8.8	933	10					
20	S1642602	Securing nut VM10-8	980	8					
21	S0120072	Sliding pole		1					
22	S0200018	Cover		2					
23	S1601001	Hex.bolt M6*10-8.8	933	4					
24	S1720036	Washer 6.5*15	125	4					
25	S1720009	Washer 19*40*6		2					
26	S1720008	Shim 26*34*2		2					
27	S1647402	Hex.nut M24*1.5	936	2					
28	S1645003	Securing nut VM16-8	980	2					
29	S0240018	Locking plate		1					
30	S0200016	Angle		2					
31	S1680005	Spring washer 6	128	4					
32	S1680002	Spring washer 12	128	1					



AgriMachinco
فروش تخصصی ماشین آلات کشاورزی

www.agrimachinco.com

شرکت برچینکار

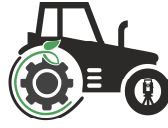


شرکت برچینکار

Page: 14

Chopper-Tabar72

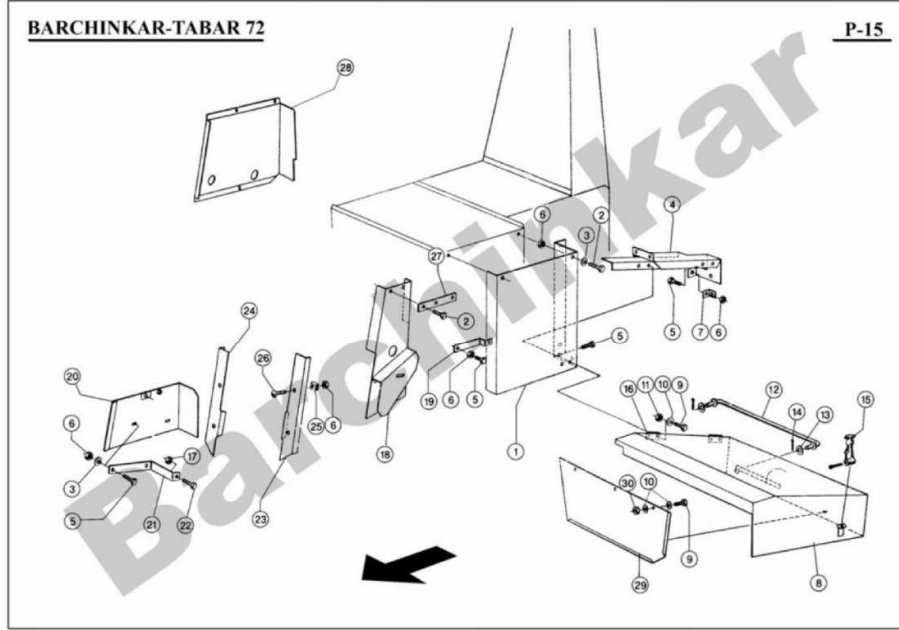
NO.	Part No.	Description	Din	QTY.	NO.	Part No.	Description	Din	QTY.
1	A000054	Hydr.cylinder		1					
2	S0120019	Cylinder tube		1					
3	S0880001	Plunger		1					
4	S1840013	Snap ring A60	7993	1					
5	E1120002	Stripper 60*70*7.5		1					
6	E1120001	Lip seal 60*70*7.5		1					
7	S0240041	Eye bolt		1					
8	S1647401	Hex.nut M24*3-8	934	1					
9	M1400018	Elbow union S8M	3903	1					
10	S0280002	Bolt		1					
11	S1720057	Washer 26*37*4		6					
12	S0280008	Bolt		1					
13	S0280006	Bolt		1					
14	S1960001	Split pin 4*45	94	6					
15	S0800003	Tension spring		1					
16	S1603423	Hex bolt M12*130-8.8	933	1					
17	S1643401	Hex nut M12*1.75-8-	934	1					
18	S0400011	Spacer tube		1					
19	P0240135	Bolt		1					
20	M1400002	Coupler plug		1					
21	M1400007	Reducer 1"-1/2"		1					
22	M1400009	Reducering adapter		1					
23	M1400004	Reducer 1/2"- 3/8"		1					
24	E1360001	Hydr.hose		1					
25	A0000056	Hydr.feeder		1					



AgriMachinco
فروش تخصصی ماشین آلات کشاورزی

www.agrimachinco.com

شرکت برچینکار



شرکت برچینکار

Page: 15

Chopper-Tabar72

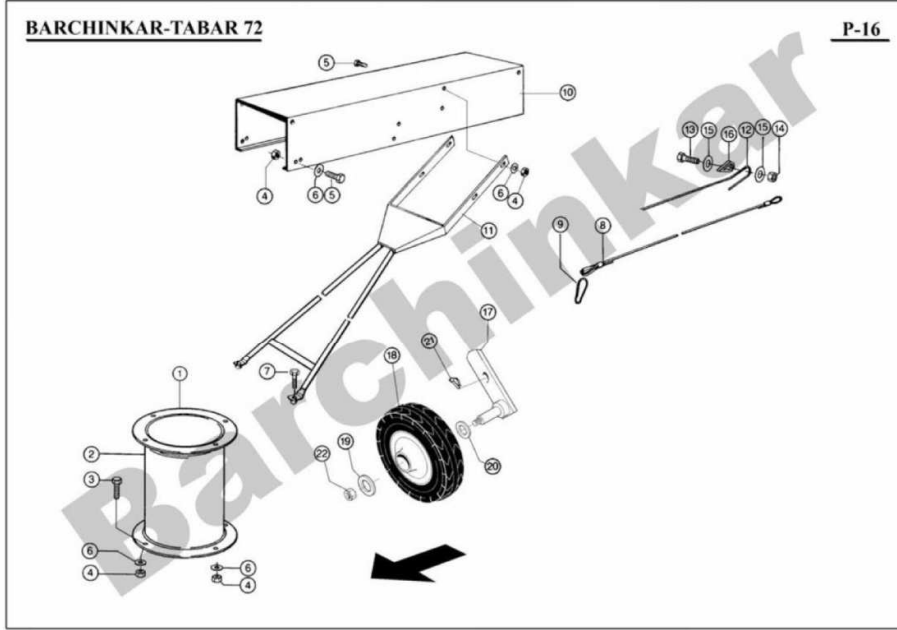
NO.	Part No.	Description	Din	QTY.	NO.	Part No.	Description	Din	QTY.
1	S020078	Guard plate		1					
2	S1601801	Hex.bolt M8*16-8.8	933	11					
3	S1720035	Washer 8.5*16*1.5	125	9					
4	S0120085	Joining plate		1					
5	S1601802	Hex.bolt M8*20-8.8	933	12					
6	S1641801	Hex.nut M8	934	20					
7	S0200150	Angle		1					
8	S0120086	Protective hood		1					
9	S1601003	Hex.bolt M6*16-8.8	933	16					
10	S1720036	Washer 6.5*15*1	125	13					
11	S1641001	Hex.nut M6-8	934	4					
12	S0120091	Support brace		1					
13	S1720028	Washer 8.5*23*2		2					
14	S1960005	Split pin 2.5*15	94	2					
15	A0000046	Fastener		1					
16	A0000063	Hinge		2					
17	S1642601	Hex.nut M10-8	934	1					
18	S0120081	Guard l.h.		1					
19	S0200056	Support		1					
20	S0160100	Guard plate		1					
21	S0200050	Support		1					
22	S1602602	Hex.bolt M10*25-8.8	933	1					
23	S0200051	Bar L.h.		1					
24	S0200052	Bar r.h.		1					
25	P0240021	Threaded piece		4					
26	S1601812	Carriage bolt M8*30M		4					
27	S0240102	Strap		1					
28	S0200156	Guard plate		1					
29	S0200067	Guard plate		1					
30	S1601002	Securing nut VM6*1-8	980	1					



AgriMachinco
فروش تخصصی ماشین آلات کشاورزی

www.agrimachinco.com

شرکت برچینکار



شرکت برچینکار

Page: 16

Chopper-Tabar72

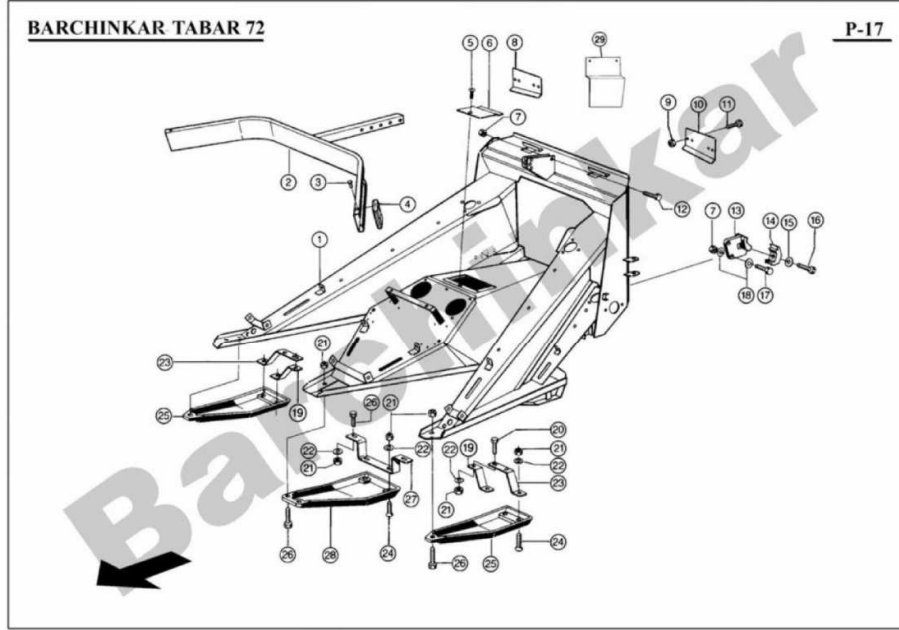
NO.	Part No.	Description	Din	QTY.	NO.	Part No.	Description	Din	QTY.
1	S0120122	Intermediate tube L=300		1					
2	S0120124	Intermediate tube L=500		1					
3	S1602604	Hex bolt M10*30-8.8	933	4					
4	S1642602	Securing nut M10*1.5-8	980	16					
5	S1602601	Hex bolt M10*20-8.8	933	8					
6	S1720023	Washer 11*26*3		28					
7	S1602609	Hex bolt M10*50-8.8	931	2					
8	S2330004	Wire rope 4*900		1					
9	S2330008	Clip C60	5299	1					
10	S0120077	Extention		1					
11	S0120071	Support brace		1					
12	S2330005	Rope 4*1700		1					
13	S1601802	Hex bolt M8*20-8.8	933	1					
14	S1641802	Securing nut VM8-8	980	1					
15	S1720035	Washer 8.5*16.5*1.5		20					
16	S2330007	Thimble A3	6889	1					
17	S0120350	Support		2					
18	A0000120	Wheel		2					
19	S1720016	Washer 19.5*34*3		2					
20	S1720064	Washer 26*42*2		2					
21	S2000006	Linch pin 4		2					
22	S1645804	Securing nut VM18*2.5-8-	980	2					



AgriMachinco
فروش تخصصی ماشین آلات کشاورزی

www.agrimachinco.com

شرکت برچینکار



شرکت برچینکار

Page: 17

Chopper-Tabar72

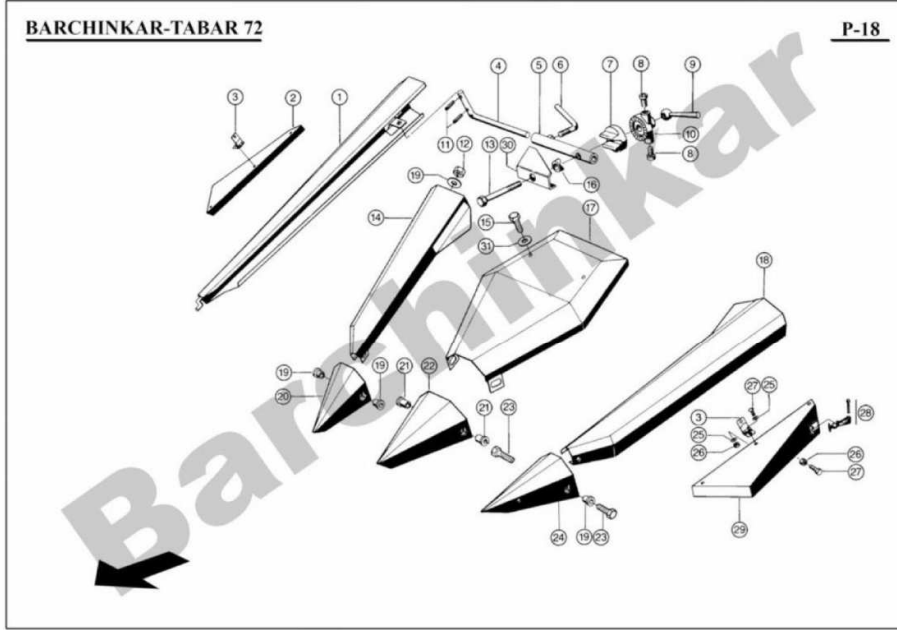
NO.	Part No.	Description	Din	QTY.	NO.	Part No.	Description	Din	QTY.
1	S0120006	Frame		1					
2	S0120075	Guiding yoke		1					
3	S0240148	Pin 2.8*28	1155	4					
4	W0240096	Beading		2					
5	S1601815	Carriag bolt M8*16-8.8	933	1					
6	S0200082	Cover		1					
7	S1643402	Securing nut VM12-8	980	2					
8	S0200054	Guard Plate		1					
9	S1641001	Hex nut M6-8	934	4					
10	S0200055	Guard Plate		1					
11	S1601002	Hex bolt M6*12-8.8	933	4					
12	S1603418	Hex bolt M12*70-8.8	931	2					
13	P0240015	Eyelet		2					
14	P0240029	Tightening piece		2					
15	S1720021	Washer 13*30.5*3		2					
16	S1603413	Hex bolt M12*45-8.8	931	2					
17	S1603404	Hex bolt M12*40-8.8	933	4					
18	S1720033	Washer M12		8					
19	S0200075	Angle		2					
20	S1602604	Hex bolt M10*30-8.8	933	2					
21	S1642601	Hex nut M10-8	934	16					
22	S1720030	Washer M10		16					
23	S0160045	Angle		2					
24	S1602618	Countersunk bolt M10*30-8.8	7991	6					
25	P0240038	Glide shoe		2					
26	S1602602	Hex bolt M10*25-8.8	933	8					
27	S0160048	Support yoke		1					
28	P0240037	Glide skid		1					
29	S0200061	Guard Plate		1					



AgriMachinco
فروش تخصصی ماشین آلات کشاورزی

www.agrimachinco.com

شرکت برچینکار



شرکت برچینکار

Page: 18

Chopper-Tabar72

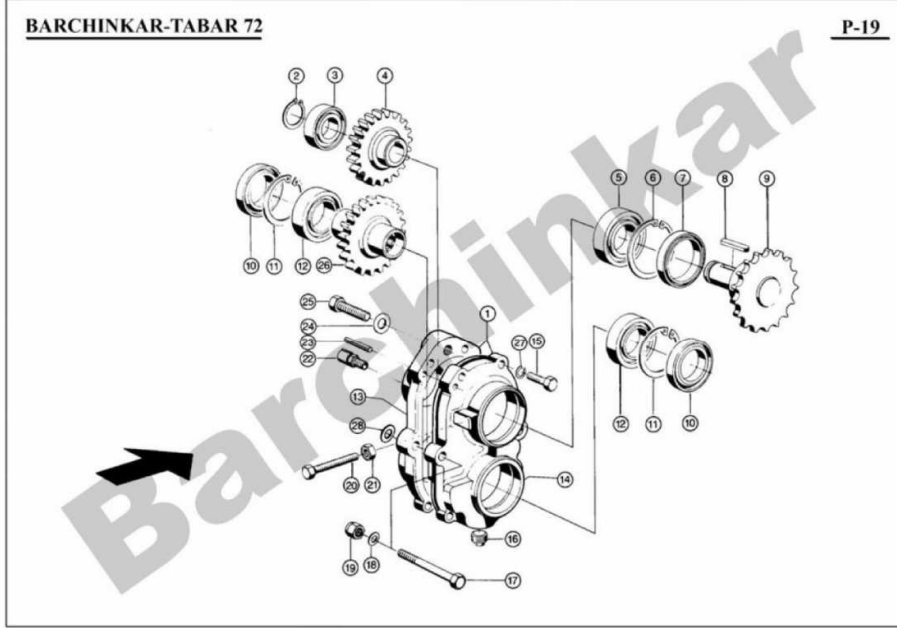
NO.	Part No.	Description	Din	QTY.	NO.	Part No.	Description	Din	QTY.
1	S0120063	Deflector plate r.h.		1					
2	S0120066	Guard Plate		1					
3	S0120093	Strap		6					
4	S0280061	Supporting arm		1					
5	S0120057	Support tube		1					
6	S0280042	Toggle bolt		1					
7	P0240031	Notched disk		1					
8	S1603421	Socket head screw M12*20-8.8	912	2					
9	S0120092	Toggle nut	99	1					
10	P0240022	Ratched support		1					
11	S1880017	Expansion pin 6*32	1481	2					
12	S1642601	Hex nut M10-8	934	4					
13	S1603411	Hex bolt M12*120-8.8	933	1					
14	S0120064	Divider r.h.		1					
15	S1602601	Hex bolt M10*20-8.8	933	2					
16	P0240025	Washer		1					
17	S0120062	Divider center		1					
18	S0120065	Divider l.h.		1					
19	S0400013	Bush		4					
20	S0120069	Divider point r.h.		1					
21	S0400014	Bush		2					
22	S0120068	Divider center		1					
23	S1603403	Hex bolt M12*35-8.8	933	6					
24	S0120070	Divider point l.h.		1					
25	S1680004	Spring washer 8	128	12					
26	S1641802	Securing nut VM8*1.25-8	980	12					
27	S1601801	Hex bolt M8*1.25*15-8.8	933	12					
28	A000046	Fastener		2					
29	S0120067	Guard Plate		1					
30	S0200058	Stop		1					
31	S1720068	Washet 11*30*3		6					



AgriMachinco
فروش تخصصی ماشین آلات کشاورزی

www.agrimachinco.com

شرکت برچینکار



شرکت برچینکار

Page: 19

Chopper-Tabar72

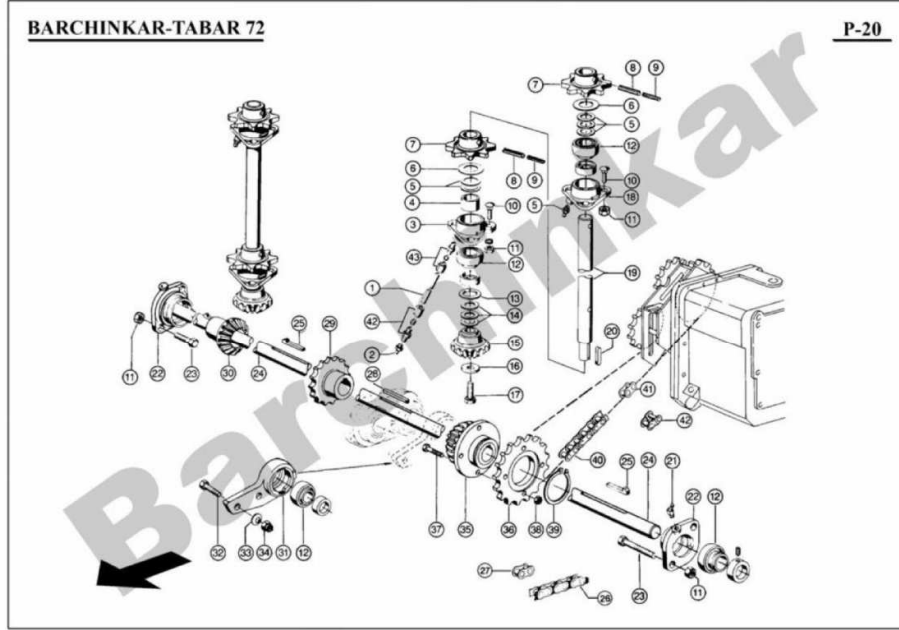
NO.	Part No.	Description	Din	QTY.	NO.	Part No.	Description	Din	QTY.
1	A0000186	Gearbox complex		1					
2	S1840010	Circlip A30*1.5	471	1					
3	S0960029	Grvd. ball bearing 6206	625	1					
4	S0645006	Gear wheel Z=22		1					
5	S0960004	Grvd. ball bearing 6209	625	1					
6	S1840001	Circlip B85*3	472	1					
7	E1040007	Radial seal 62*85*10	3760	1					
8	S1920006	Parallel key 8*7*40	6885	1					
9	S0120018	Sprocket Z=24		1					
10	E1040008	Radial seal 45*75*10	3760	2					
11	S1840004	Circlip B75*2.5	472	2					
12	S0960006	Grvd. ball bearing 6009	625	2					
13	P0040004	Gearbox housing		1					
14	P0040005	Gearbox housing		1					
15	S1602607	Hex bolt M10*1.5*40-8.8	931	4					
16	M0440013	Screw plug 3/8"		1					
17	S1603439	Hex bolt M12*90-8.8	931	2					
18	S1720102	Washer 12.5*24*2		2					
19	S1643402	Securing nut VM12*1.75-8	980	2					
20	S1605004	Hex bolt M16*150-8.8	933	1					
21	S1645002	Hex nut M16*2-8	933	1					
22	A0000045	Breather		1					
23	S1880005	Expansion 10*36	1481	2					
24	S1720039	Washer 16.5*50*3		1					
25	S1605001	Hex bolt M16*2*40-8.8	933	2					
26	S0645005	Gear wheel Z=24		1					
27	S1680003	Spring washer 10	128	4					
28	S0160446	Washer 13*40*4		2					



AgriMachinco
فروش تخصصی ماشین آلات کشاورزی

www.agrimachinco.com

شرکت برچینکار



شرکت برچینکار

Page: 20

Chopper-Tabar72

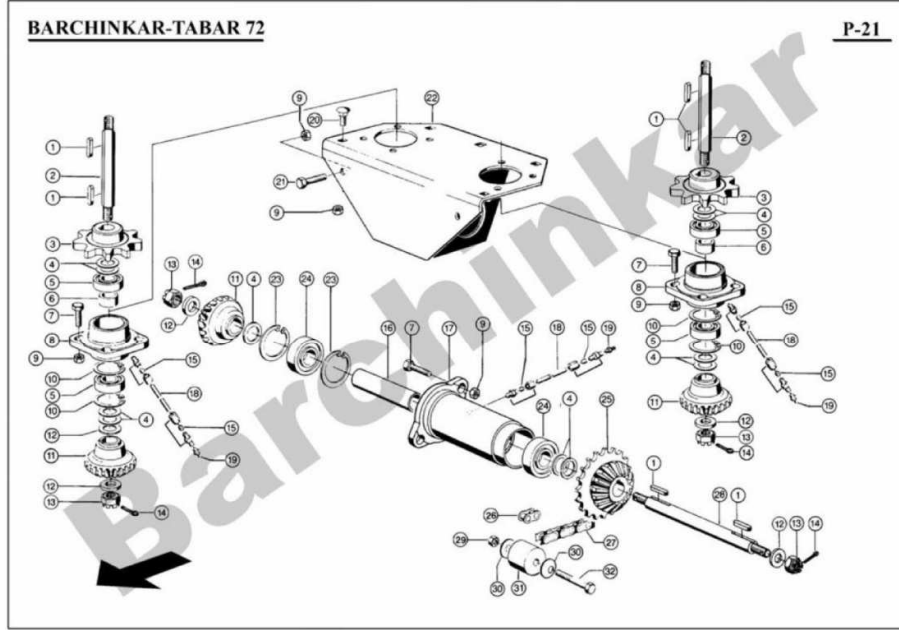
NO.	Part No.	Description	Din	QTY.	NO.	Part No.	Description	Din	QTY.
1	S0400060	Greas pipe 4*2*580		2	31	S0920007	Bearing housing		1
2	S1440001	Greas nipple 8*1*180	71412	5	32	S1603404	Hex bolt M12*40-8.8	933	2
3	S0920005	Bearing housing	625	2	33	S1720033	Washer		2
4	S0400069	Spacer bush		2	34	S1643402	Securing nut VM12-8	980	2
5	S1720053	Washer 30.5*42*4		N.B	35	S0120007	Bevel gear Z=19		1
-	S1720051	Washer 30.5*42*2		N.B	36	S0600014	Sprocket Z=17		1
-	S1720043	Washer 30.5*42*1		N.B	37	S1601008	Hex bolt M6*30-8.8	931	2
6	S1720010	Washer 30.5*61.5*1		N.B	38	S1641002	Securing nut VM6-8	980	2
7	S0600016	Sprocket Z=8		4	39	S1840008	Circlip 65*2.5	471	1
8	S1880004	Expansion 10*50	1481	4	40	S1200003	Roller chain 1*1/2 58RO		1
9	S1880009	Expansion 6*50	1481	4	41	S1240001	Chain lock 1*1/2		1
10	S1602615	Carriage bolt M10*30-8.8	603	12	42	S1200014	chain lock beand 1*1/2		1
11	S1642601	Hex nut M10*1.5-8	934	16	43	A0000044	Union 4	3900	4
12	S0960016	Lock collar bear UC206 2RS		6					
13	S1760042	Shim 30*42*0.5		N.B					
14	S1720058	Washer 26*37*2		N.B					
-	S1720055	Washer 26*37*1		N.B					
-	S1720054	Washer 26*37*0.5		N.B					
15	S0640010	Bevel gear Z=19		2					
16	S1720007	Washer 10.5*40*4		2					
17	S1602602	Hex bolt M10*1.5*25-8.8	933	2					
18	S0920009	Bearing housing		2					
19	S0280018	Drive shaft		2					
20	S1920010	Parallel key 8*7*32		2					
21	S1440003	Greas nipple 8*1*45	71412	2					
22	S0920006	Bearing housing	625	2					
23	S1602604	Hex bolt M10*1.5*30-8.8	933	4					
24	S0280028	Drive shaft		1					
25	S1920011	Gib-head key 8*7*50	6887	3					
26	S1200008	Roller chain 3/4*7/16 74RO		1					
27	S1240002	Chain lock 3/4*7/16		1					
28	S1920009	Parallel key 8*7*63	6885	1					
29	S0120017	Sprocket Z=24		1					
30	S0640008	Bevel gear Z=19		1					



AgriMachinco
فروش تخصصی ماشین آلات کشاورزی

www.agrimachinco.com

شرکت برچینکار



شرکت برچینکار

Page: 21

Chopper-Tabar72

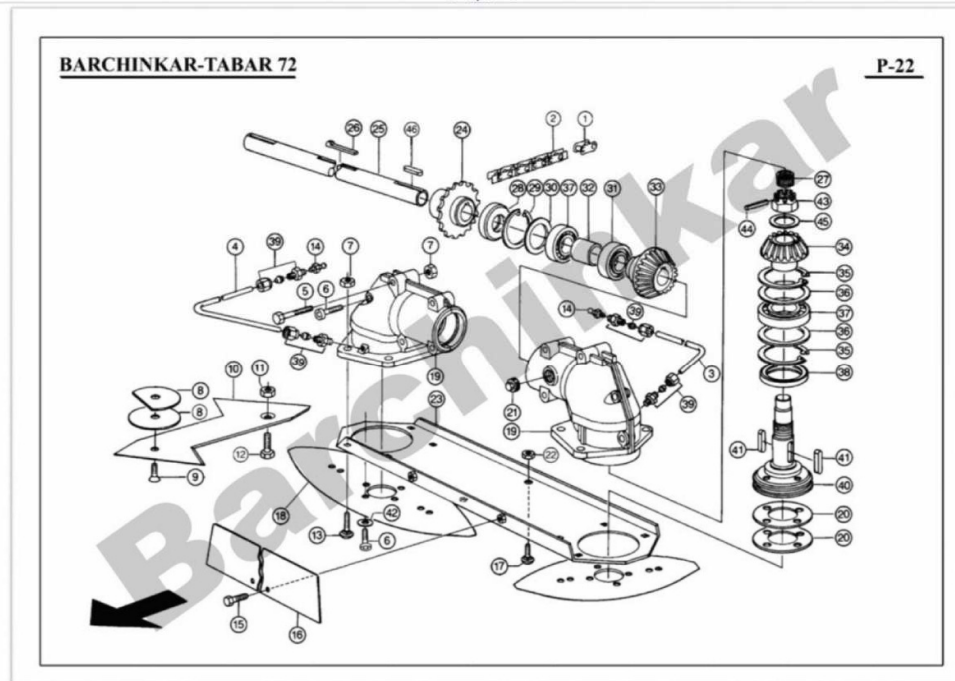
NO.	Part No.	Description	Din	QTY.	NO.	Part No.	Description	Din	QTY.
1	S1920010	Parallel key A8*7*32	6885	6	32	S1603417	Hex.bolt M12*65-8.8	931	1
2	S0280014	Shaft		2					
3	S0600015	Sprocket Z=8		2					
4	S1760044	Shim 25*33*0.1		N.B					
-	S1760045	Shim 25*33*0.3		N.B					
-	S1760046	Shim 25*33*0.5		N.B					
-	S1760047	Shim 25*35*1		N.B					
5	S0960011	Grvd. ball bearing 6205 RS	625	4					
6	S0400027	Spacer bush		2					
7	S1602604	Hex.bolt M10*30-8.8	933	10					
8	P0920001	Bearing housing		2					
9	S1642601	Hex.nut M10-8	934	17					
10	S1840007	Circlip 52*2	472	4					
11	S0640009	Bevel gear Z=18		3					
12	S1720018	Washer 17*34*4		6					
13	S1645004	Castellated nut M16*1.5-8	937	6					
14	S1960003	Split pin 3.2*30	94	6					
15	A0000044	Union 4	3900	6					
16	S0400028	Spacer bush		1					
17	P0920004	Bearing housing		1					
18	S0400056	Grease pipe 4*2*450		3					
19	S1440001	Grease nipple 8*1*180	71412	3					
20	S1602613	Carriage bolt M10*20-8.8	603	5					
21	S1602602	Hex.bolt M10*25-8.8	933	2					
22	S0120005	Bearing plate		1					
23	S1840005	Circlip 62*2	472	2					
24	S0960008	Grvd ball bearing 6305 RS	625	2					
25	S0120008	Bevel gear Z=18/24		1					
26	S1240003	Chain lock str. E 10 B-1	8187	1					
27	S1200009	Roller chain 10B-1 88 Ro	8187	1					
28	S0280021	Shaft		1					
29	S1643404	Hex.nut M12-8	934	1					
30	S1720045	Washer 13*37*2		1					
31	E040068	Jockey pulley		1					



AgriMachinco
فروش تخصصی ماشین آلات کشاورزی

www.agrimachinco.com

شرکت برچینکار





AgriMachinco
فروش تخصصی ماشین آلات کشاورزی

www.agrimachinco.com

شرکت برچینکار

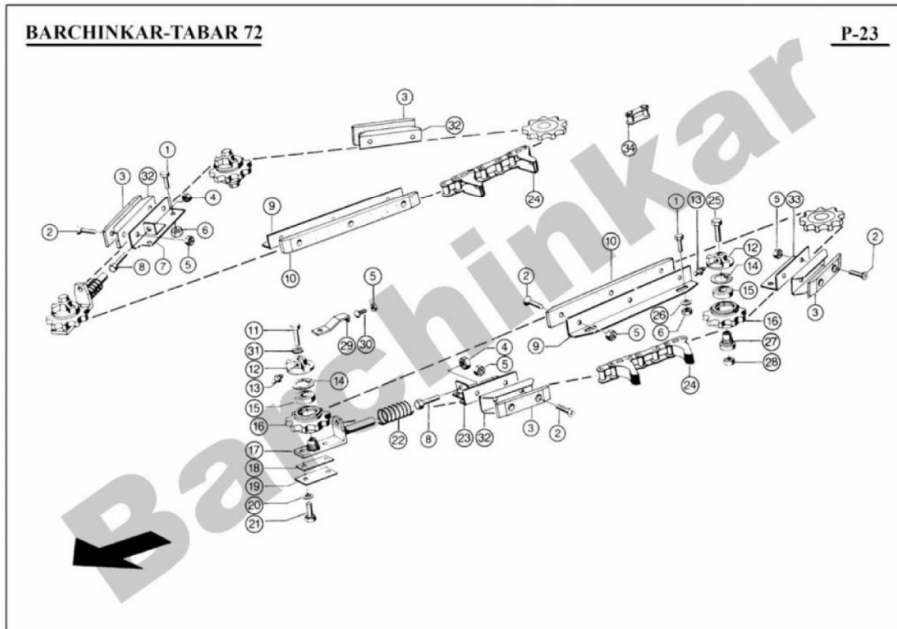
Page: 22

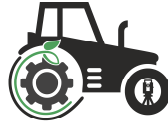
Chopper-Tabar72

NO.	Part No.	Description	Din	QTY.	NO.	Part No.	Description	Din	QTY.
1	S1240002	Chain lock str. 3/4"7/16		N.B	-	S1760010	Shim 50°62'0.3	988	N.B
2	S1200008	Roller chain 3/4"7/16 74 Ro		1	-	S1760011	Shim 50°62'0.5	988	N.B
3	M0400055	Grease pipe 4"2"330		1	-	S1760012	Shim 50°62'1	988	N.B
4	M0400059	Grease pipe 4"2"580		1	31	S0960029	Grvd.ball bearing 6206	625	4
5	S1602611	Hex.bolt M10*30-8.8	931	8	32	S0400005	Bush		2
6	S1602617	Socket head screw M10*30-8.8	912	12	33	S0640007	Bevel gear Z=18		2
7	S1642602	Securing nut VM10-8	980	16	34	S0640006	Bevel gear Z=18		2
8	S1720059	Washer 13*50*0.1		N.B	35	S1840001	Circlip 85°3	472	4
-	S1720060	Washer 13*50*0.3		N.B	36	S1760021	Shim 65°85'0.1	988	N.B
-	S1720061	Washer 13*50*0.5		N.B	-	S1760022	Shim 65°85'0.3	988	N.B
-	S1720062	Washer 13*50*1		N.B	-	S1760023	Shim 65°85'0.5	988	N.B
9	S1603422	Countersunk bolt M12*25-8.8	7991	2	-	S1760024	Shim 65°85'1	988	N.B
10	S0680003	Counter knife		2	37	S0960004	Grvd.ball bearing 6209	625	2
11	S1643401	Hex.nut M12-8	934	2	38	E1040007	Radial seal 62°85'10	3760	2
12	S1603402	Hex.bolt M12*30-8.8	933	2	39	A000044	Union 4	3900	4
13	S1602616	Carriage bolt M10*40-8.8	603	8	40	S0120154	Knife drive shaft		2
14	S1440001	Grease nipple 8"1"180	71412	2	41	S1920006	Parallel key A8°7°40	6885	4
15	S1601802	Hex.bolt M8°20-8.8	933	2	42	S1680003	Spring washer 10	128	8
16	S0240057	Guard plate		1	43	S1647601	Castellated nut M27°1.5-8	979	2
17	S1602614	Carriage bolt M10°25-8.8	603	2	44	S1880015	Expansion pin 5°36	1481	2
18	S0120162	Knife with reinf.		2	45	S1760050	Shim 28°42'1		N.B
19	A0000004	Gearbox housing		2	-	S1760051	Shim 28°42'0.5		N.B
20	S0240121	Washer 45°95°0.3		N.B	-	S1760052	Shim 28°42'0.3		N.B
-	S0240123	Washer 45°95°1.5		N.B	-	S1760053	Shim 28°42'0.1		N.B
21	M0440005	Screw plug 1/2"	909	2	46	S1920019	Parallel key A8°7°36	6885	2
22	S1642601	Hex.nut M10°1.5-8	934	2					
23	S0120192	Reinforcement		1					
24	S0120016	Sprocket Z=17		1					
25	S0280023	Shaft		1					
26	S1920011	Gib-head key 8°7°50	6887	1					
27	S1000004	Needle sleeve HK 2016		2					
28	E1040004	Radial seal A 30°62°7	3760	2					
29	S1840005	Circlip 62°2		472	2				
30	S1760009	Shim 50°62'0.1	988	N.B					

۱۱

شرکت برچینکار





AgriMachinco
فروش تخصصی ماشین آلات کشاورزی

www.agrimachinco.com

شرکت برچینکار

Page: 23

Chopper-Tabar72

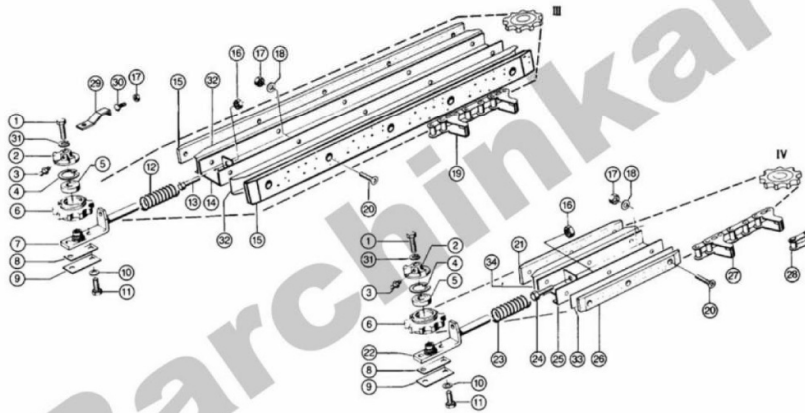
NO.	Part No.	Description	Din	QTY.	NO.	Part No.	Description	Din	QTY.
1	S1602601	Hex.bolt M10*20-8.8	933	12	35	S1601811	Countersunk bolt M8*250-8.8	7991	6
2	S1601810	Countersunk bolt M8*20-8.8	7991	6					
3	E0240127	Glide bar 140lang		4					
4	S1643401	Hex.nut M12-8	934	2					
5	S1641802	Securing nut VM8-8	980	16					
6	S1642601	Hex.nut M10-8	934	12					
7	S0120040	Guide bar		1					
8	S1603406	Hex.bolt M12*50-8.8	933	2					
9	S0160046	Angle 460mm		2					
10	E0240126	Glide bar 460lang		2					
11	S1605005	Hex.bolt M16*55-8.8	931	2					
12	P0440003	Cover		2					
13	S1440001	Grease nipple 8*1*180	71412	4					
14	S1840005	Circlip 62*2	472	4					
15	S0960031	Grvd.ball bearing 6305	625	4					
16	A0600021	Sprocket		4					
17	S0120027	Chain tensioner		2					
18	S0240053	Shim		2					
19	S0240002	Guide strap		2					
20	S1680004	Spring washer 8		4					
21	S1601803	Hex.bolt M8*25-8.8	933	4					
22	S0760008	Pressure spring		2					
23	S0120039	Guide bar		1					
24	S1200012	Conveyor chain GI=40		2					
25	S1605007	Hex.bolt M16*90-8.8	931	2					
26	S1720031	Washer 11*21*1		4					
27	S0240020	Spacer		2					
28	S1645002	Hex.nut M16-8	934	2					
29	S0160047	Support		2					
30	S1601808	Carriage bolt M8*25-8.8	603	2					
31	S1680001	Spring washer 16		2					
32	S0200017	U-guide		4					
33	S0200057	Guide bar		2					
34	S1240004	Locking link		N.B.					

۶۸

شرکت برچینکار

BARCHINKAR-TABAR 72

P-24





AgriMachinco
فروش تخصصی ماشین آلات کشاورزی

www.agrimachinco.com

شرکت برچینکار

Page: 24

Chopper-Tabar72

NO.	Part No.	Description	Din	QTY.	NO.	Part No.	Description	Din	QTY.
1	S1605005	Hex.bolt M16*55-8.8	931	4					
2	P0440003	Cover		4					
3	S1440001	Grease nipple 8*1*180	71412	4					
4	S1840005	Circlip 62*2	472	4					
5	S0960031	Grvd.ball bearing 6305	625	4					
6	A0600021	Sprocket		4					
7	S0120028	Chain tensioner		2					
8	S0240053	Shim		4					
9	S0240002	Guide strap		4					
10	S1680004	Spring washer 8		2					
11	S1601803	Hex.bolt M8*25-8.8	933	8					
12	S0760009	Pressure spring		2					
13	S1603409	Hex.bolt M12*75-8.8	933	2					
14	S0120050	Guide bar		2					
15	E0240077	Glide bar 760mm		4					
16	S1643401	Hex.nut M12-8	934	4					
17	S1641802	Securing nut VM8-8	980	32					
18	S1720029	Washer 8.5*25*2	125	32					
19	S1200011	Conveyor chain GI=60		2					
20	S1601811	Countersunk bolt M8*25-8.8	7991	32					
21	E0240075	Glide bar		2					
22	S0120027	Chain tensioner		2					
23	S0760008	Pressure spring		2					
24	S1603408	Hex.bolt M12*60-8.8	933	2					
25	S0120051	Guide bar		2					
26	E0240076	Glide bar 340 mm		2					
27	S1200010	Conveyor chain GI=36		2					
28	S1240004	Locking link		N.B					
29	S0160047	Support		4					
30	S1601808	Carriage bolt M8*25-8.8	603	4					
31	S1680001	Spring washer 16		4					
32	S0200053	U-guide 760mm		4					
33	S0240052	Ledge 340mm		2					
34	S0200047	U-guide 340mm		2					

v.



AgriMachinco.com

فروش تخصصی ماشین آلات کشاورزی